

Extraflame®

Riscaldamento a Pellet



**MANUALE UTENTE STUFE A PELLE
LCD**

Vi ringraziamo per aver scelto la nostra azienda; il nostro prodotto è un'ottima soluzione di riscaldamento nata dalla tecnologia più avanzata con una qualità di lavorazione di altissimo livello ed un design sempre attuale, al fine di farVi godere sempre in assoluta sicurezza la fantastica sensazione che il calore della fiamma può darVi.

AVVERTENZE	4
SICUREZZA	4
ORDINARIA MANUTENZIONE	4
DISPOSITIVI DI SICUREZZA	5
NORME DI RIFERIMENTO	5
GENERALITÀ.....	6
INSTALLAZIONE	7
SISTEMA DI EVACUAZIONE DEI FUMI	8
REQUISITI GENERALI	8
CANALI DA FUMO.....	9
CAMINO.....	11
COMIGNOLI.....	11
REQUISITI DI PRODOTTO PER IL SISTEMA DI EVACUAZIONE FUMI	12
QUOTA DI SBOCCO DEI PRODOTTI DELLA COMBUSTIONE	12
DOCUMENTAZIONE TECNICA DELL'INSTALLAZIONE.....	13
DISTANZIALI SOUVENIR E ILENIA	14
CANALIZZAZIONE ARIA CALDA	14
ELISIR	14
SOUVENIR - ILENIA.....	15
GRAZIOSA PLUS	16
EMMA PLUS & TOSCA PLUS	16
THERMOSTATO SUPPLEMENTARE PER COMANDO MOTORE CANALIZZAZIONE.....	17
RIARMII	17
PELLET E CARICAMENTO	18
ATTIZZATOIO - MANIGLIA FREDDA	18
QUADRO COMANDI	19
LEGENDA ICONE DISPLAY	19
MENÙ GENERALE	20
ISTRUZIONI DI BASE	20
IL TELECOMANDO	21
ABILITAZIONE SPEGNIMENTO RITARDATE	21
TIPOLOGIA E SOSTITUZIONE DELLE BATTERIE.....	21
IMPOSTAZIONI PER LA PRIMA ACCENSIONE	21
FREQUENZA DI RETE 50/ 60HZ.....	22
REGOLAZIONE ORA, GIORNO, MESE E ANNO	22
REGOLAZIONE DELLA LINGUA.....	22
FUNZIONAMENTO E LOGICA	23
THERMOSTATO SUPPLEMENTARE (OPZIONALE)	24
MENÙ UTENTE	24
DISPLAY	24
REGOLAZIONE DEL CARICO PELLET	24
V1 - ARIA.....	25
STAND BY	25
TASTI BLOCCATI.....	26
V2 - ARIA.....	27
RESET	27
ABILITA CRONO	27
CRONO	27
ESEMPIO DI PROGRAMMAZIONE.....	28
MANUTENZIONE	29
PULIZIA GIORNALIERA A CARICO DEL UTENTE	29
MANUTENZIONE ORDINARIA	33
VISUALIZZAZIONI	35
ALLARMI	36

AVVERTENZE

Il presente manuale di istruzione costituisce parte integrante del prodotto: assicurarsi che sia sempre a corredo dell'apparecchio, anche in caso di cessione ad un altro proprietario o utente, oppure di trasferimento su un altro luogo. In caso di suo danneggiamento o smarrimento richiedere un altro esemplare al servizio tecnico di zona. Questo prodotto deve essere destinato all'uso per il quale è stato espressamente realizzato. E' esclusa qualsiasi responsabilità contrattuale ed extracontrattuale del costruttore per danni causati a persone, animali o cose, da errori d'installazione, di regolazione di manutenzione e da usi impropri.

L'installazione deve essere eseguita da personale qualificato e abilitato, il quale si assumerà l'intera responsabilità dell'installazione definitiva e del conseguente buon funzionamento del prodotto installato. E' necessario tenere in considerazione anche tutte le leggi e le normative nazionali, regionali, provinciali e comunali presente nel paese in cui è stato installato l'apparecchio, nonché delle istruzioni contenute nel presente manuale.

Non vi sarà responsabilità da parte del fabbricante in caso di mancato rispetto di tali precauzioni.

Dopo aver tolto l'imballo, assicurarsi dell'integrità e della completezza del contenuto. In caso di non rispondenza, rivolgersi al rivenditore da cui è stato acquistato l'apparecchio.

Tutti i componenti elettrici che costituiscono il prodotto garantendone il corretto funzionamento, dovranno essere sostituiti con pezzi originali esclusivamente da un centro di assistenza tecnica autorizzato.

SICUREZZA

- ◆ E' vietato l'uso del generatore da parte di persone (inclusi bambini) con capacità fisiche, sensoriali e mentali ridotte, o inesperte, a meno che non vengano supervisionate ed istruite nell'uso dell'apparecchio da una persona responsabile per la loro sicurezza.
- ◆ I bambini devono essere controllati per assicurarsi che non giochino con l'apparecchio.
- ◆ Non toccare il generatore se si è a piedi nudi e con parti del corpo bagnate o umide.
- ◆ E' vietato modificare i dispositivi di sicurezza o di regolazione senza l'autorizzazione o le indicazioni del costruttore.
- ◆ Non tirare, staccare, torcere i cavi elettrici fuoriuscenti dalla stufa anche se questa è scollegata dalla rete di alimentazione elettrica.
- ◆ Si raccomanda di posizionare il cavo di alimentazione in modo che non venga in contatto con parti calde dell'apparecchio.
- ◆ La spina di alimentazione deve risultare accessibile dopo l'installazione.
- ◆ Evitare di tappare o ridurre dimensionalmente le aperture di aerazione del locale di installazione, le aperture di aerazione sono indispensabili per una corretta combustione.
- ◆ Non lasciare gli elementi dell'imballo alla portata dei bambini o di persone inabili non assistite.
- ◆ Durante il normale funzionamento del prodotto la porta del focolare deve rimanere sempre chiusa.
- ◆ Quando l'apparecchio è in funzione è caldo al tatto, in particolare tutte le superfici esterne, per questo si raccomanda di prestare attenzione
- ◆ Controllare la presenza di eventuali ostruzioni prima di accendere l'apparecchio in seguito ad un lungo periodo di mancato utilizzo.
- ◆ Il generatore è stato progettato per funzionare con qualsiasi condizione climatica (anche critica), in caso di condizioni particolarmente avverse (vento forte, gelo) potrebbero intervenire sistemi di sicurezza che portano il generatore in spegnimento. Se si verifica ciò contattare il servizio di assistenza tecnica e, in ogni caso, non disabilitare i sistemi di sicurezza.
- ◆ In caso di incendio della canna fumaria munirsi di adeguati sistemi per soffocare le fiamme o richiedere l'intervento dei vigili del fuoco.
- ◆ Questo apparecchio non deve essere utilizzato come inceneritore di rifiuti
- ◆ Non utilizzare alcun liquido infiammabile per l'accensione
- ◆ In fase di riempimento non portare il sacco di pellet a contatto con il prodotto
- ◆ Le maioliche sono prodotti di alta fattura artigianale e come tali possono presentare micro-puntinature, cavillature ed imperfezioni cromatiche. Queste caratteristiche ne testimoniano la pregiata natura. Smalto e maiolica, per il loro diverso coefficiente di dilatazione, producono micro screpolature (cavillatura) che ne dimostrano l'effettiva autenticità. Per la pulizia delle maioliche si consiglia di usare un panno morbido ed asciutto; se si usa un qualsiasi detergente o liquido, quest'ultimo potrebbe penetrare all'interno dei cavilli evidenziando gli stessi.

ORDINARIA MANUTENZIONE

In base al decreto 22 gennaio 2008 n°37 art.2 per ordinaria manutenzione sono intesi gli interventi finalizzati a contenere il degrado normale d'uso, nonché a far fronte ad eventi accidentali che comportano la necessità di primi interventi, che comunque non modificano la struttura dell'impianto su cui si interviene o la sua destinazione d'uso secondo le prescrizioni previste dalla normativa tecnica vigente e dal libretto di uso e manutenzione del costruttore.

DISPOSITIVI DI SICUREZZA

DISPOSITIVI DI SICUREZZA	GENERATORE
LEGENDA: * = PRESENTE, - = NON PRESENTE	
Micro porta: Con la porta aperta viene bloccato il funzionamento del sistema di pulizia del braciere	-
Pressostato elettronico: in caso di depressione inadeguata porta la macchina in allarme	*
Fusibile F 2.5 A 250 V (stufe): protegge la macchina da sbalzi di corrente violenti	*
Bulbo meccanico tarato 85°C a riarmo manuale: interviene bloccando il carico di combustibile qualora la t° del serbatoio del pellet raggiunga il limite di 85°C. Il riarmo deve essere eseguito da personale qualificato e/o assistenza tecnica del costruttore	*
Sonda controllo temperatura serbatoio pellet: in caso di surriscaldamento del serbatoio la macchina modula in automatico per ritornare ai valori di temperatura normali (* nei modelli previsti)	*
Pressostato meccanico aria: blocca il pellet in caso di depressione insufficiente (nei modelli previsti)	*

NORME DI RIFERIMENTO

L'installazione deve essere conforme a:

♦ **UNI 10683 (2012) generatori di calore alimentati a legna o altri combustibili solidi: installazione.**

I camini devono essere conformi a:

- ♦ UNI EN 13063-1 e UNI EN 13063-2, UNI EN 1457, UNI EN 1806 nel caso di camini non metallici;
- ♦ UNI EN 13384 metodo di calcolo delle caratteristiche termiche e fluido-dinamiche dei camini.
- ♦ UNI EN 1443 (2005) camini: requisiti generali.
- ♦ UNI EN 1457 (2012) camini: condotti interni di terracotta e ceramica.
- ♦ UNI/TS 11278 (2008) Camini/ canali da fumo/condotti/ canne fumarie metallici.
- ♦ UNI 7129 punto 4.3.3 disposizioni, regole locali e prescrizioni dei VVFF.

REGOLAMENTAZIONI NAZIONALI, REGIONALI, PROVINCIALI E COMUNALI

E' necessario tenere in considerazione anche tutte le leggi e le normative nazionali, regionali, provinciali e comunali presenti nel paese in cui è stato installato l'apparecchio.

TERMINI E DEFINIZIONI

Aerazione: Ricambio dell'aria necessaria sia per lo smaltimento dei prodotti della combustione, sia per evitare miscele con un tenore pericoloso di gas non combustibili.

Apparecchio a focolare chiuso: Apparecchio previsto per il funzionamento con camera di combustione chiusa.

Apparecchio a tiraggio forzato: Apparecchio dotato di ventilazione nel circuito fumi e di combustione con mandata dei fumi con una pressione positiva rispetto all'ambiente.

Camino: Struttura consistente di una o più pareti contenente una o più vie di efflusso.

Tale elemento ad andamento prevalentemente verticale ha lo scopo di espellere a conveniente altezza dal suolo i prodotti della combustione.

Canale da fumo: Componente o componenti che raccordano l'uscita del generatore di calore al camino.

Comignolo: Dispositivo che posto alla bocca del camino permette la dispersione dei prodotti della combustione anche in presenza di avverse condizioni atmosferiche.

Condensa: Prodotti liquidi che si formano quando la temperatura dei fumi è minore o uguale al punto di rugiada dell'acqua.

Condotto per intubamento: Condotto composto da uno o più elementi a sviluppo prevalentemente verticale specificatamente adatto a raccogliere ed espellere i fumi, nonché a resistere nel tempo ai componenti degli stessi e delle loro eventuali condense, idoneo per essere inserito in un camino, vano tecnico esistente o di nuova costruzione, anche in nuovi edifici.

Installazione stagna: Installazione di un apparecchio a funzionamento stagno in modo che tutta l'aria necessaria per la combustione sia prelevata dall'esterno.

Manutenzione: Insieme degli interventi necessari per garantire nel tempo la sicurezza e la funzionalità e conservare l'efficienza dell'impianto entro i parametri prescritti.

Sistema camino: Camino installato utilizzando una combinazione di componenti compatibili, fabbricati o specificati da un solo fabbricante la cui responsabilità di prodotto riguarda l'intero camino.

Sistema di evacuazione fumi: Impianto per l'evacuazione dei fumi indipendente dall'apparecchio costituito da canale da fumo, camino, torrino ed eventuale comignolo.

Zona di irraggiamento: Zona immediatamente adiacente al focolare in cui si diffonde il calore radiante provocato dalla combustione.

Zona di reflusso: Zona oltre l'estradosso del tetto in cui si verificano sovrappressioni o depressioni che possono influenzare la corretta evacuazione dei prodotti della combustione.

SCHEMA FUNZIONALE DELLE OPERAZIONI

L'esecuzione a regola d'arte e il corretto esercizio dell'impianto comprendono una serie di operazioni:

1. Attività preliminari:

- ♦ Verificare l'idoneità della potenza del generatore di calore in base alle caratteristiche dell'impianto;
- ♦ verifica dell' idoneità del locale di installazione,
- ♦ verifica dell' idoneità del sistema di evacuazione fumi,
- ♦ verifica dell'idoneità delle prese d'aria esterna;

2. Installazione:

- ♦ realizzazione della ventilazione e collegamento alle prese d'aria esterne,
- ♦ realizzazione e collegamento al sistema di evacuazione fumi,
- ♦ montaggio e posa in opera,
- ♦ eventuali collegamenti elettrici ed idraulici,
- ♦ posa di coibentazione,
- ♦ prova di accensione e di funzionalità,
- ♦ posa di finiture e rivestimenti;

3. Rilascio della documentazione complementare;

4. Controllo e manutenzione.

Altri adempimenti possono essere richiesti in relazione a specifiche richieste dell'Autorità competente.

ATTIVITÀ PRELIMINARI

GENERALITÀ

La verifica di compatibilità dell'impianto, delle eventuali limitazioni disposte da regolamenti amministrativi locali, prescrizioni particolari o convenzionali derivanti da regolamento di condominio, servitù o leggi o atti amministrativi, deve precedere ogni altra operazione di montaggio o posa in opera.

In particolare deve essere verificata l'idoneità:

- ♦ dei locali d'installazione, la presenza nei locali di installazione ed in quelli adiacenti e comunicanti di apparecchi già installati, anche alimentati con combustibili diversi, con particolare riferimento alle installazioni non ammesse.
- ♦ del sistema di evacuazione fumi
- ♦ delle prese d'aria esterne

IDONEITÀ DEL SISTEMA DI EVACUAZIONE FUMI

L'installazione deve essere preceduta da una verifica di compatibilità tra l'apparecchio e il sistema di evacuazione fumi attraverso la verifica di:

- ♦ esistenza della documentazione relativa all'impianto;
- ♦ esistenza e contenuto della placca camino;
- ♦ adeguatezza della sezione interna del camino;
- ♦ assenza di ostruzioni lungo tutto il camino;
- ♦ altezza e sviluppo prevalentemente verticale del camino;
- ♦ esistenza e idoneità del comignolo;
- ♦ distanza della parete esterna del camino e del canale da fumo dai materiali combustibili;
- ♦ tipo e materiale del camino;
- ♦ assenza di altri allacciamenti al camino.

INSTALLAZIONE

E' vietata l'installazione all'interno di locali con pericolo incendio. E' inoltre vietata l'installazione all'interno di locali ad uso abitativo (ad eccezione degli apparecchi del tipo a funzionamento stagno):

- ◆ nei quali siano presenti apparecchi a combustibile liquido con funzionamento continuo o discontinuo che prelevano l'aria comburente nel locale in cui sono installati, oppure
- ◆ nei quali siano presenti apparecchi a gas di tipo B destinato al riscaldamento degli ambienti, con o senza produzione di acqua calda sanitaria e in locali ad essi adiacenti e comunicanti, oppure
- ◆ nei quali comunque la depressione misurata in opera fra ambiente esterno e interno sia maggiore a 4 Pa

Installazioni in bagni, camere da letto e monolocali

In bagni, camere da letto e monolocali è consentita esclusivamente l'installazione stagna o di apparecchi a focolare chiuso con prelievo canalizzato dell'aria comburente dall'esterno.

Requisiti del locale di installazione

I piani di appoggio e/o punti di sostegno devono avere una capacità portante idonea a sopportare il peso complessivo dell'apparecchio, degli accessori e dei rivestimenti del medesimo.

Le pareti adiacenti laterali e posteriori e il piano di appoggio a pavimento devono essere realizzate in materiale non combustibile. E' ammessa l'installazione in adiacenza a materiali combustibili o sensibili al calore purché sia interposta idonea distanza di sicurezza, che per le stufe a pellet è pari a:

RIFERIMENTI	OGGETTI INFIAMMABILI	OGGETTI NON INFIAMMABILI
A	200 mm	100 mm
B	1500 mm	750 mm
C	200 mm	100 mm

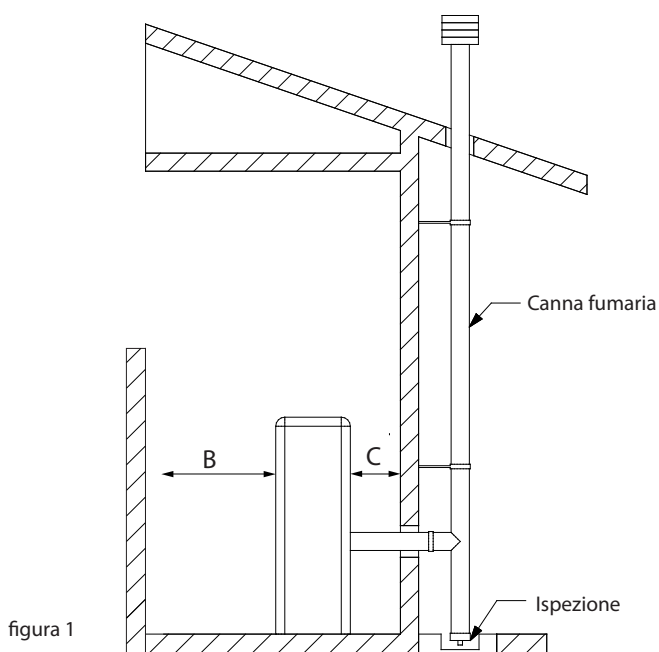


figura 1

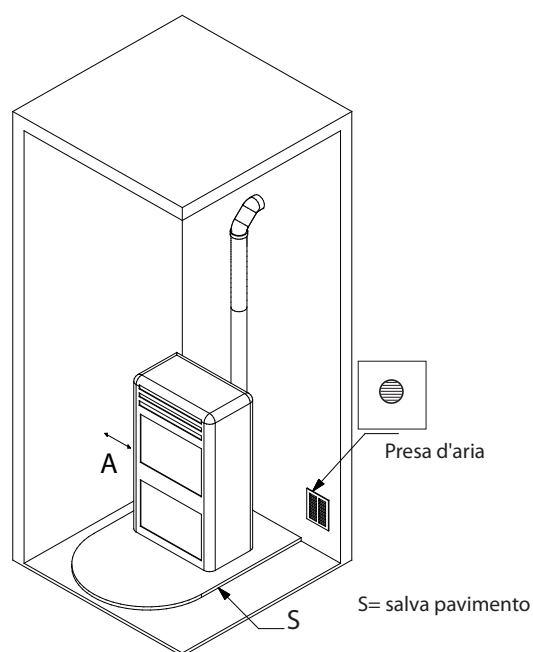


figura 2

In ogni caso la temperatura dei materiali combustibili adiacenti non deve raggiungere una temperatura uguale o maggiore della temperatura ambiente aumentata di 65 °C.

Il volume minimo del locale in cui installare l'apparecchio deve essere maggiore di 15 m³.

VENTILAZIONE ED AERAZIONE DEI LOCALI DI INSTALLAZIONE

La ventilazione si ritiene sufficiente quando il locale è provvisto di prese d'aria in base alla tabella:

Prese d'aria

Vedi figura 2

Categorie di apparecchi	Norma di riferimento	Percentuale della sezione netta di apertura rispetto alla sezione di uscita fumi dell'apparecchio	Valore minimo netto di apertura condotto di ventilazione
Stufe a pellet	UNI EN 14785	-	80 cm ²
Caldaie	UNI EN 303-5	50%	100 cm ²

In ogni caso la ventilazione si ritiene sufficiente, quando la differenza di pressione fra ambiente esterno ed interno risulta uguale o minore di 4 Pa.

In presenza di apparecchi a gas di tipo B a funzionamento intermittente non destinati al riscaldamento deve essere ad essi dedicata un'apertura di aerazione e/o ventilazione. Le prese d'aria devono soddisfare i requisiti seguenti:

- ◆ essere protette mediante griglie, reti metalliche, ecc., senza ridurne, peraltro, la sezione utile netta;
- ◆ essere realizzate in modo da rendere possibili le operazioni di manutenzione;
- ◆ posizionate in maniera tale da non poter essere ostruite;

L'afflusso dell'aria pulita e non contaminata può essere ottenuto anche da un locale adiacente a quello di installazione (aerazione e ventilazione indiretta) purché tale flusso possa avvenire liberamente attraverso aperture permanenti comunicanti con l'esterno. Il locale adiacente non può essere adibito ad autorimessa, magazzino di materiale combustibile né comunque ad attività con pericolo incendio, bagno, camera da letto o locale comune dell'immobile.

SISTEMA DI EVACUAZIONE DEI FUMI

REQUISITI GENERALI

Il generatore di calore lavora in depressione ed è dotato di ventilatore in uscita per l'estrazione fumi. Ogni apparecchio deve essere collegato ad un sistema di evacuazione fumi idoneo ad assicurare una adeguata dispersione in atmosfera dei prodotti della combustione. Lo scarico dei prodotti della combustione deve avvenire a tetto. È vietato lo scarico diretto a parete o verso spazi chiusi anche a cielo libero.

In particolare non è ammesso l'utilizzo di tubi metallici flessibili estensibili.

Il camino deve ricevere lo scarico del solo canale da fumo collegato all'apparecchio, non sono quindi ammesse canne fumarie collettive né il convogliamento nel medesimo camino o canale da fumo di scarichi di cappe sovrastante apparecchi di cottura di alcun genere né scarichi provenienti da altri generatori.

Il canale da fumo e il camino devono essere collegati con soluzione di continuità, in modo da evitare che il camino appoggi sull'apparecchio. È vietato far transitare all'interno dei sistemi di evacuazione dei fumi, ancorché sovradimensionati, altri canali di adduzione dell'aria e tubazioni ad uso impiantistico.

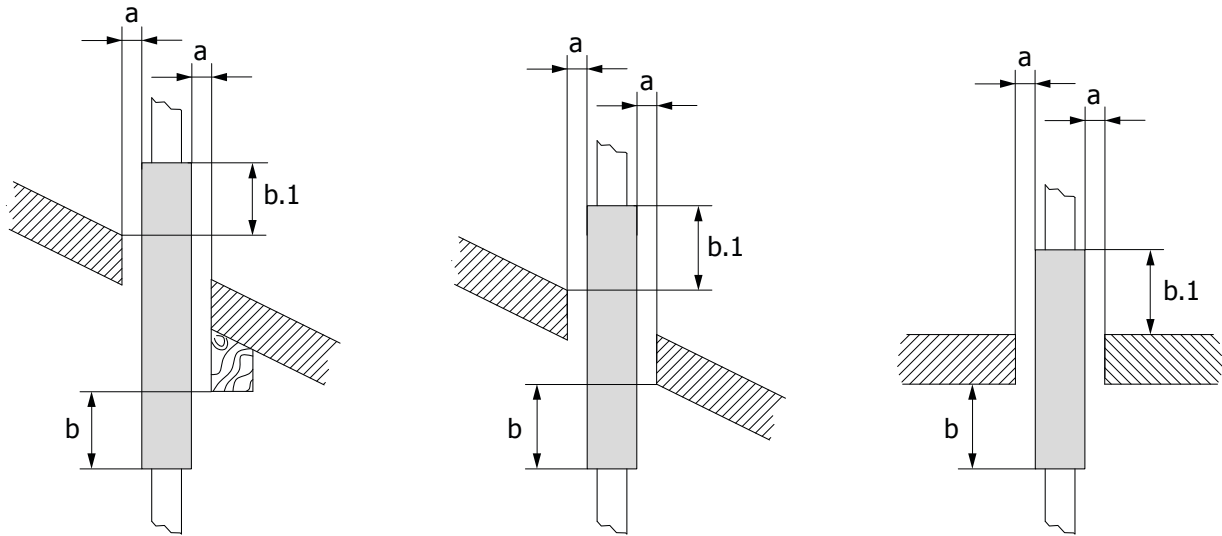
I componenti del sistema evacuazione fumi devono essere scelti in relazione alla tipologia di apparecchio da installare secondo:

- ◆ nel caso di camini metallici UNI/TS 11278, con particolare riguardo a quanto indicato nella designazione;
- ◆ nel caso di camini non metallici: UNI EN 13063-1 e UNI EN 13063-2, UNI EN 1457, -UNI EN 1806; in particolare tenendo conto di:
 - ◆ classe di temperatura;
 - ◆ classe di pressione (tenuta ai fumi) almeno pari alla tenuta richiesta per l'apparecchio;
 - ◆ resistenza ad umido (tenuta alla condensa);
 - ◆ classe o livello di corrosione e specifiche del materiale costituente la parete interna a contatto con i fumi.
 - ◆ classe di resistenza al fuoco di fuliggine;
 - ◆ distanza minima dai materiali combustibili
- ◆ Nel caso in cui il generatore abbia una temperatura dei fumi minore di 160°C+ temperatura ambiente a causa dell'alto rendimento (consultare dati tecnici) dovrà essere assolutamente resistente all'umidità.

L'installatore del sistema di evacuazione fumi, una volta terminata l'installazione ed effettuati i relativi controlli e verifiche, deve fissare in modo visibile, nelle vicinanze del camino, la placca camino fornita dal fabbricante a corredo del prodotto, che deve essere completata con le seguenti informazioni:

- ♦ diametro nominale;
- ♦ distanza dai materiali combustibili, indicata in millimetri, seguita dal simbolo della freccia e dalla fiamma;
- ♦ dati dell'installatore e data di installazione.

Ogni qualvolta si devono attraversare materiali combustibili devono essere rispettate le seguenti indicazioni:



SIMBOLO	DESCRIZIONE	QUOTA[MM]
b	Distanza minima dai materiali combustibili dall'intradosso dell'impalcato/solaio/parete	500
b.1	Distanza minima dai materiali combustibili dall'estradosso dell'impalcato/solaio	500
a	Distanza minima dai materiali combustibili definita dal fabbricante	G(xxx)

Con il colore bianco si definiscono i condotti monoparete.

Con il colore grigio si definiscono i sistemi camino in doppia parete coibentata.

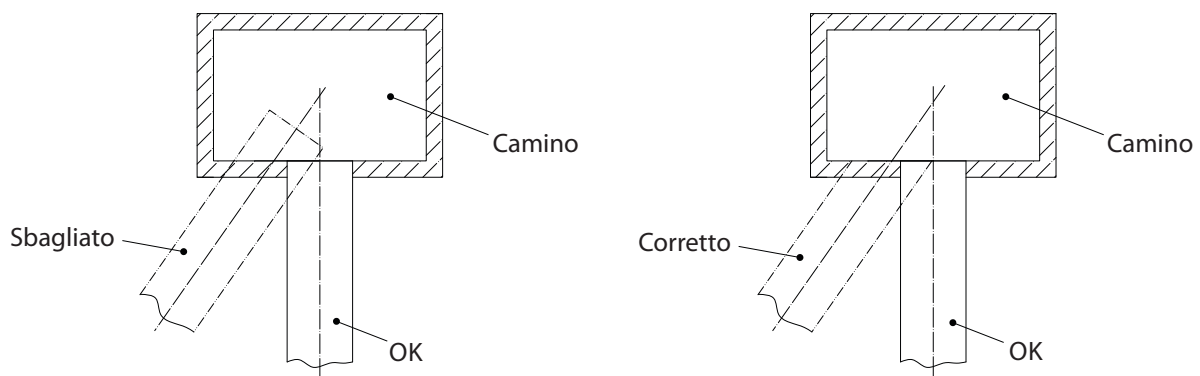
È possibile derogare dalla quota A solo nel caso si utilizzi un opportuno schermo (per esempio: rosone) di protezione al calore l'intradosso dell'impalcato/solaio

CANALI DA FUMO

Requisiti generali

I canali da fumo devono essere installati nel rispetto delle prescrizioni generali seguenti:

- ♦ essere predisposti con almeno una presa a tenuta per eventuale campionamento fumi;
- ♦ essere coibentati se passano all'interno di locali da non riscaldare o esterni all'edificio;
- ♦ non devono attraversare locali nei quali è vietata l'installazione di apparecchi a combustione, né altri locali compartimentati al fuoco o con pericolo incendio, né locali e/o spazi non ispezionabili;
- ♦ essere installati in modo da consentire le normali dilatazioni termiche;
- ♦ essere fissati all'imbocco del camino senza sporgere all'interno;
- ♦ non è ammesso l'utilizzo di tubi metallici flessibili per il collegamento dell'apparecchio al camino;

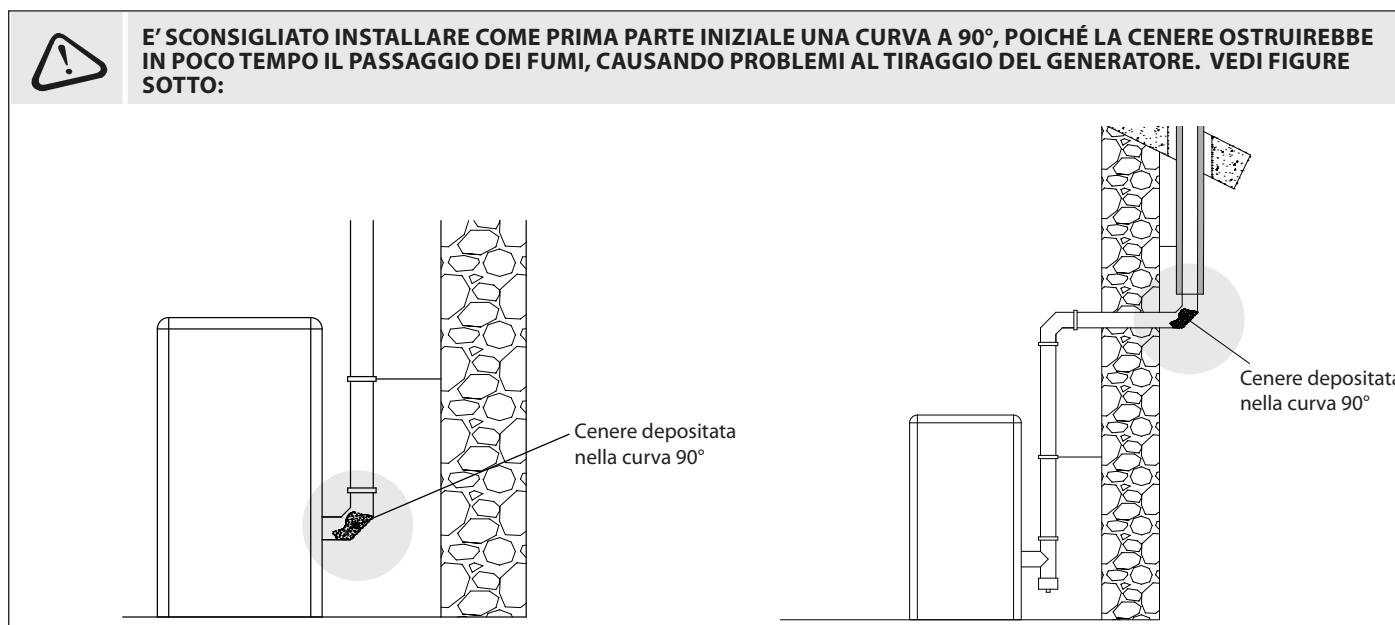
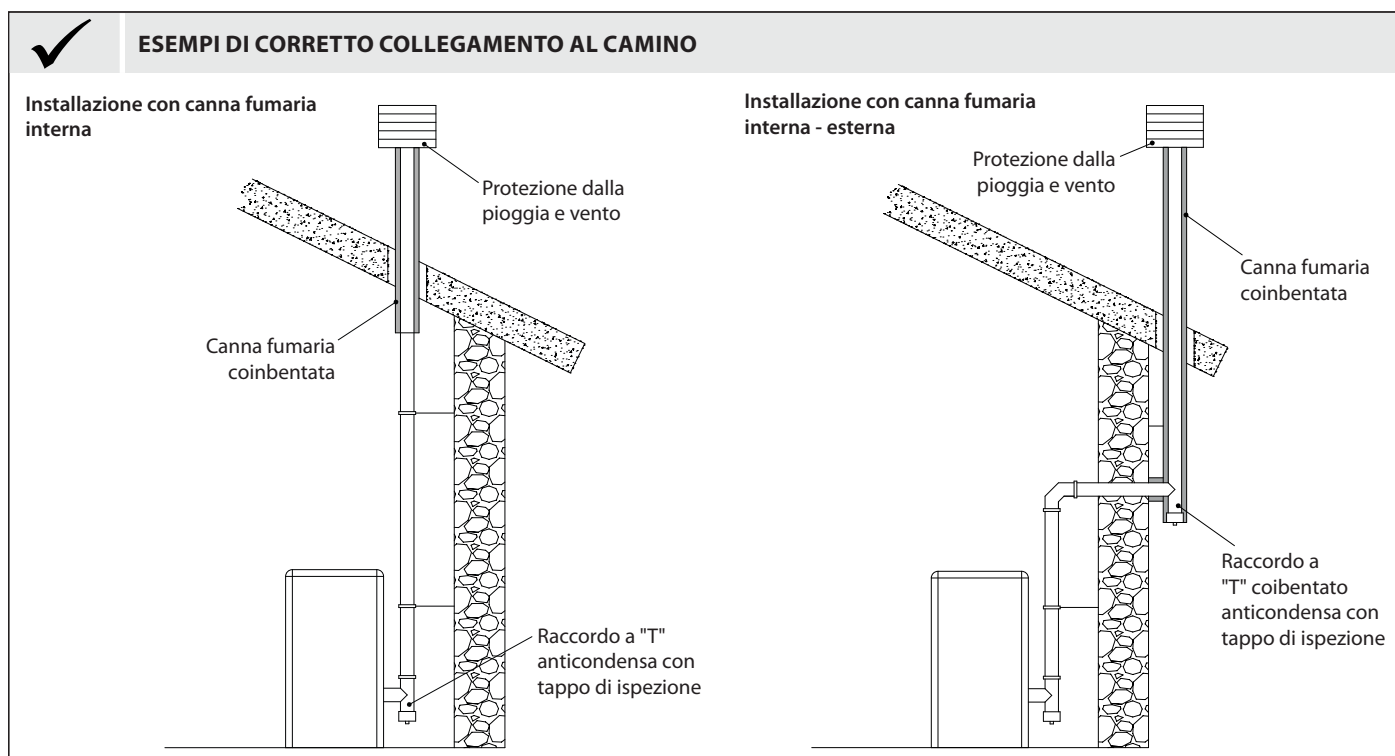


- ◆ non sono ammessi tratti in contro-pendenza;
- ◆ i canali da fumo devono avere, per tutta la loro lunghezza un diametro non minore di quello dell'attacco del condotto di scarico dell'apparecchio; eventuali cambiamenti di sezione sono ammessi solo in corrispondenza dell'imbuco al camino;
- ◆ essere installati in modo da limitare la formazione di condense ed evitarne la fuori uscita dalle giunzioni;
- ◆ devono essere posizionati ad una distanza dai materiali combustibili non minore a quella indicata nella designazione di prodotto;
- ◆ il canale da fumo/condotto deve permettere il recupero della fuliggine ed essere scovolabile ed ispezionabile previo smontaggio o attraverso aperture di ispezione quando non accessibile dall'interno dell'apparecchio.

PRESCRIZIONI AGGIUNTIVE PER APPARECCHI MUNITI DI ELETTROVENTILATORE PER L'ESPULSIONE DEI FUMI

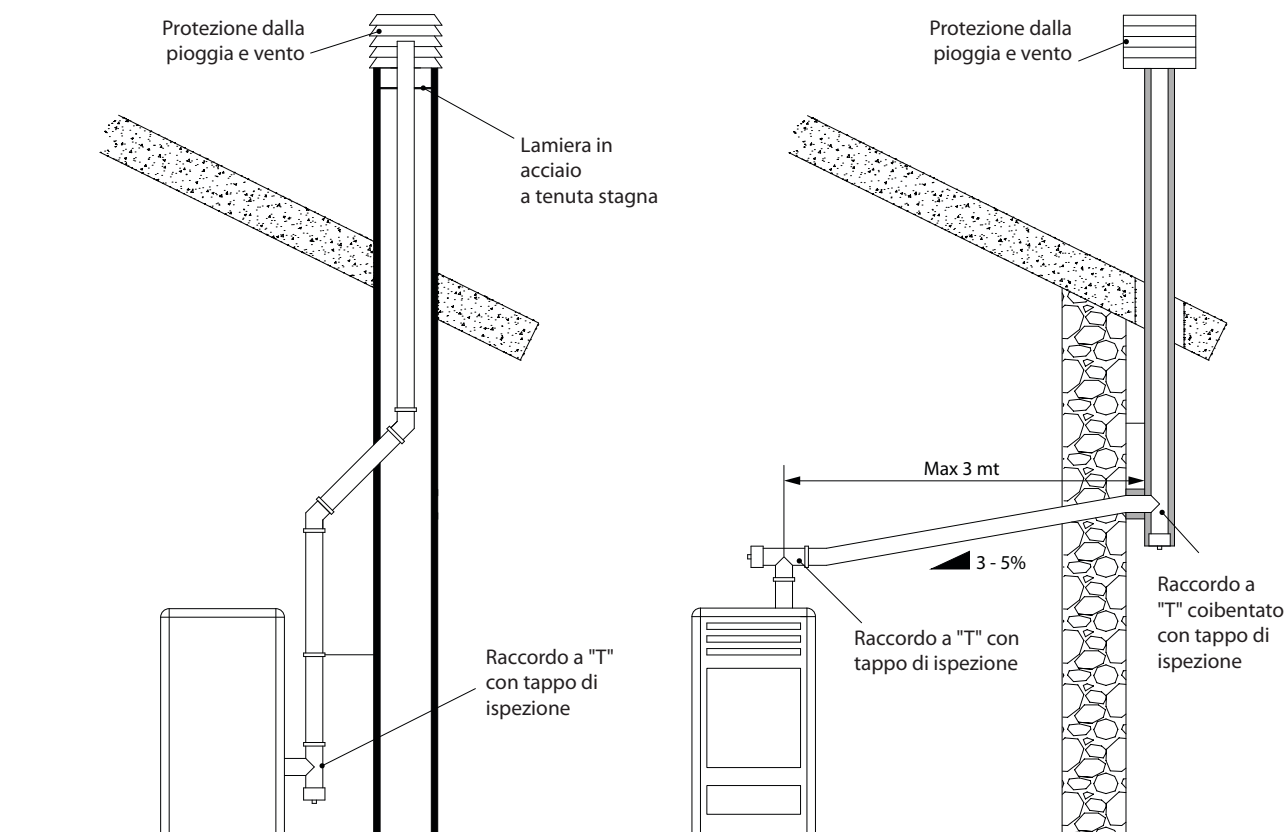
Per gli apparecchi generatori di calore muniti di elettroventilatore per l'espulsione dei fumi, dovranno essere rispettate le seguenti istruzioni:

- ◆ I tratti orizzontali devono avere una pendenza minima del 3% verso l'alto
- ◆ La lunghezza del tratto orizzontale deve essere minima e comunque non superiore a 3 metri
- ◆ Il numero di cambi di direzione compreso quello per effetto dell'impiego di elemento a "T" non deve essere superiore a 4.





ESEMPI DI CORRETTO COLLEGAMENTO AL CAMINO



E' obbligatorio l'utilizzo di tubazioni a tenuta.

CAMINO

I camini per l'evacuazione in atmosfera dei prodotti della combustione in aggiunta ai requisiti generali indicati devono:

- ◆ funzionare in pressione negativa (non è ammesso il funzionamento in pressione positiva);
- ◆ avere sezione interna di forma preferibilmente circolare; le sezioni quadrate o rettangolari devono avere angoli arrotondati con raggio non minore di 20 mm (sezioni idraulicamente equivalenti possono essere utilizzate purché il rapporto tra il lato maggiore ed il lato minore del rettangolo, che circonda la sezione stessa, non sia comunque maggiore di 1,5);
- ◆ essere adibiti ad uso esclusivo dell'evacuazione dei fumi;
- ◆ avere andamento prevalentemente verticale ed essere privi di qualsiasi strozzatura per tutta la loro lunghezza;
- ◆ avere non più di due cambi di direzione con un angolo d'inclinazione non maggiore di 45°;
- ◆ essere dotati, nel caso di funzionamento ad umido, di un dispositivo per il drenaggio dei reflui (condensa, acqua piovana)

Sistema intubato

Un sistema intubato può essere realizzato con uno o più condotti per intubamento funzionanti solo con pressione negativa rispetto all'ambiente.

Il tubo flessibile conforme alla UNI EN 1856-2, con caratteristiche T400-G soddisfa i requisiti.

COMIGNOLI

I comignoli devono soddisfare i requisiti seguenti:

- ◆ avere sezione utile di uscita non minore del doppio di quella del camino/sistema intubato sul quale è inserito;
- ◆ essere conformati in modo da impedire la penetrazione nel camino/sistema intubato di pioggia e neve;
- ◆ essere costruiti in modo che, anche in caso di venti provenienti da ogni direzione ed con qualsiasi inclinazione, venga comunque assicurata l'evacuazione dei prodotti della combustione;
- ◆ devono essere privi di ausili meccanici di aspirazione.

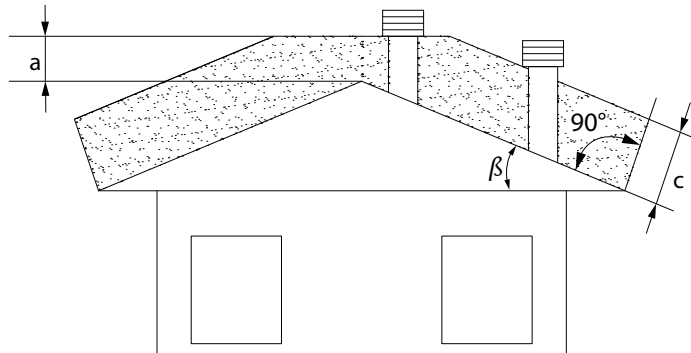
QUOTA DI SBOCCO DEI PRODOTTI DELLA COMBUSTIONE

La quota di sbocco si determina misurando l'altezza minima che intercorre tra il manto di copertura e il punto inferiore della sezione di uscita dei fumi in atmosfera; tale quota deve essere al di fuori della zona di reflusso e a distanza adeguata da ostacoli che impediscano o rendano difficoltosa l'evacuazione dei prodotti della combustione o da aperture o zone accessibili.

Zona di reflusso

La quota di sbocco deve trovarsi al di fuori della zona di reflusso calcolata in base alle seguenti indicazioni riportate sotto. In prossimità del colmo si considera la minore tra le due.

Zona di rispetto per quota di sbocco



Zona di rispetto per a quota di sbocco sopra il tetto in pendenza ($\beta > 10^\circ$)

RIFERIMENTO	DESCRIZIONE	ZONA DA RISPETTARE (MM)
c	Distanza misurata a 90° dalla superficie del tetto	1300
a	Altezza sopra il colmo del tetto	500

Lo sbocco di un camino/sistema intubato non deve essere in prossimità di ostacoli che potrebbero creare zone di turbolenza e/o ostacolare la corretta evacuazione dei prodotti della combustione e le operazioni di manutenzione da effettuarsi a tetto. Verificare la presenza di altri comignoli o lucernari e abbaini.

REQUISITI DI PRODOTTO PER IL SISTEMA DI EVACUAZIONE FUMI

Classe di temperatura

Nel caso di apparecchio a pellet non sono ammesse classi di temperatura minori di T200.

Classe di resistenza al fuoco di fuliggine

Per sistema di evacuazione fumi asservito ad apparecchi alimentati con combustibili solidi è richiesta la resistenza al fuoco della fuliggine, quindi la designazione deve essere indicata con la lettera G seguita dalla distanza dai materiali combustibili espressa in millimetri (XX) (secondo la UNI EN 1443).

Nel caso di apparecchi a pellet i sistemi di evacuazione fumi devono essere a tenuta, se si utilizzino elementi a doppia designazione (G e O, con o senza elastomero di tenuta) per il collegamento dell'apparecchio al camino, deve essere osservata la distanza minima XX espressa in millimetri indicata per la designazione G; in caso di incendio da fuliggine si deve provvedere al ripristino delle condizioni iniziali (sostituzione delle guarnizioni ed elementi danneggiati e pulizia di quelli rimasti in uso).

Prove di accensione

Il funzionamento dell'apparecchio deve essere verificato con prova di accensione, ovvero:

- ♦ per gli apparecchi ad alimentazione meccanica si deve ultimare la fase di accensione, verificarne il corretto funzionamento almeno per i successivi 15 min e il regolare spegnimento;

Per gli apparecchi inseriti in un impianto di riscaldamento ad acqua calda (termocaminetti, termostufe), il collaudo deve estendersi anche all'intero circuito idraulico.

Rivestimenti e finiture

I rivestimenti e le finiture devono essere applicati solo dopo aver verificato il corretto funzionamento dell'apparecchio secondo le modalità indicate

DOCUMENTAZIONE TECNICA DELL'INSTALLAZIONE

Ad installazione conclusa, l'installatore deve consegnare al proprietario o a chi per esso, ai sensi della legislazione vigente, la dichiarazione di conformità dell'impianto, correlata di:

- 1) il libretto d' uso e manutenzione dell' apparecchio e dei componenti dell'impianto (come per esempio canali da fumo, camino, ecc.);
- 2) copia fotostatica o fotografica della placca camino;
- 3) libretto d'impianto (ove previsto).

Si raccomanda all'installatore di farsi rilasciare ricevuta della documentazione consegnata e conservarla unitamente a copia della documentazione tecnica relativa all'installazione effettuata.

Installazione effettuata da soggetti diversi

Qualora le singole fasi dell'installazione siano svolte da soggetti diversi, ciascuno deve documentare la parte di lavoro svolto a beneficio del committente e dell'incaricato della fase successiva.

CONTROLLO E MANUTENZIONE**Periodicità delle operazioni**

La manutenzione dell'impianto di riscaldamento e dell'apparecchio devono essere eseguiti con periodicità regolare in base alla tabella sottostante:

TIPOLOGIA DI APPARECCHIO INSTALLATO	<15kW	(15- 35) kW
Apparecchio a pellet	1 anno	1 anno
Apparecchi ad acqua (termocamini, termostufe, termocucine)	1 anno	1 anno
Caldaie	1 anno	1 anno
Sistema evacuazione fumi	4 t di combustibile utilizzato	4 t di combustibile utilizzato

Maggiori dettagli consultare il capitolo "pulizia e manutenzione".

Rapporto di controllo e manutenzione

Al termine delle operazioni di controllo e/o manutenzione deve essere redatto un rapporto da rilasciare al proprietario, o chi per esso, che ne deve confermare per iscritto il ricevimento. Nel rapporto devono essere indicate le situazioni riscontrate, gli interventi effettuati, gli eventuali componenti sostituiti o installati e le eventuali osservazioni, raccomandazioni e prescrizioni. Il rapporto deve essere conservato congiuntamente alla documentazione pertinente.

Nel rapporto di controllo e manutenzione si deve fare menzione di:

- ◆ anomalie accertate e non eliminabili, che comportino rischi per l'incolumità dell'utilizzatore o di danno grave al fabbricato;
- ◆ componenti manomessi.

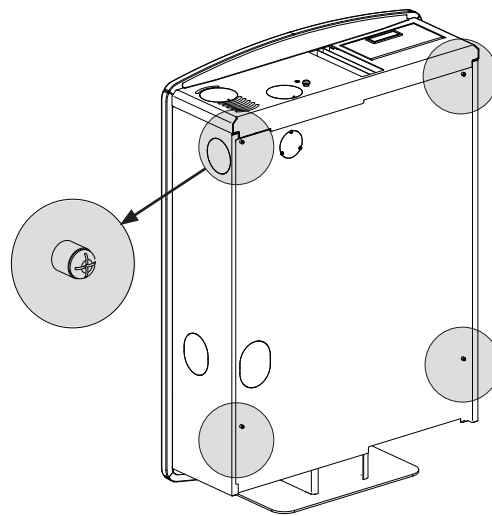
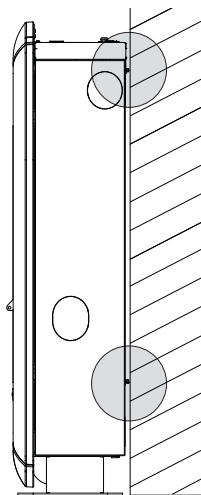
Nel caso fossero individuate anomalie di cui sopra il proprietario, o chi per esso, deve essere diffidato in forma scritta, nel rapporto di manutenzione, dall'utilizzare l'impianto fino al completo ripristino delle condizioni di sicurezza.

Nel rapporto di controllo e manutenzione devono essere indicati i dati significativi del tecnico o dell'impresa che ha eseguito le operazioni di controllo e/o manutenzione con i relativi recapiti, la data dell'intervento e la firma dell'operatore.

DISTANZIALI SOUVENIR E ILENIA

I modelli "SOUVENIR" e "ILENIA" hanno nel retro-macchina 4 distanziali che delimitano la distanza minima da tenere da qualsiasi appoggio posteriore.

I distanziali non vanno rimossi.



CANALIZZAZIONE ARIA CALDA

Il tubo destinato alla canalizzazione dell'aria calda deve avere un diametro interno di 80 mm, essere coibentato o perlomeno protetto dalla dispersione termica.



L'INSTALLAZIONE DEI RELATIVI TUBI PER LA CANALIZZAZIONE DELL'ARIA CALDA DEVE ESSERE ESEGUITA DA PERSONALE QUALIFICATO E/O ASSISTENZA TECNICA DEL COSTRUTTORE

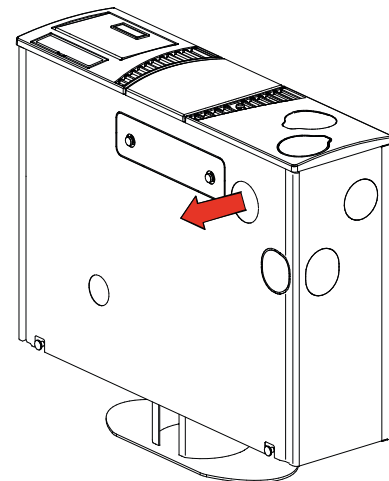
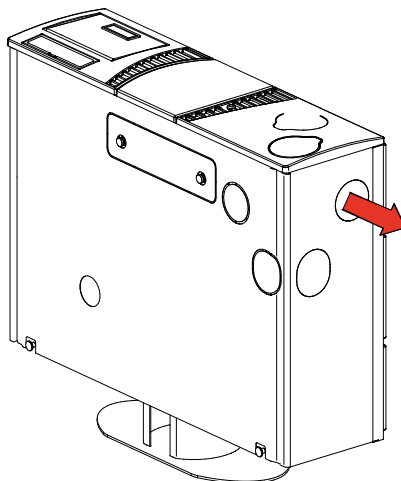
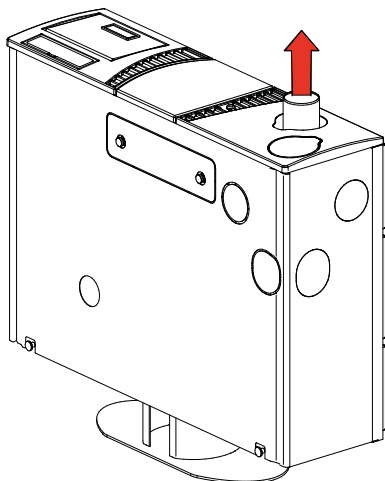
ELISIR

Il modello "Elisir" può essere canalizzato retro-macchina, lateralmente o superiormente, per maggiori informazioni sull'installazione consultare il foglio istruzioni presente nella macchina.

E' possibile utilizzare una sola canalizzazione in base alle esigenze.

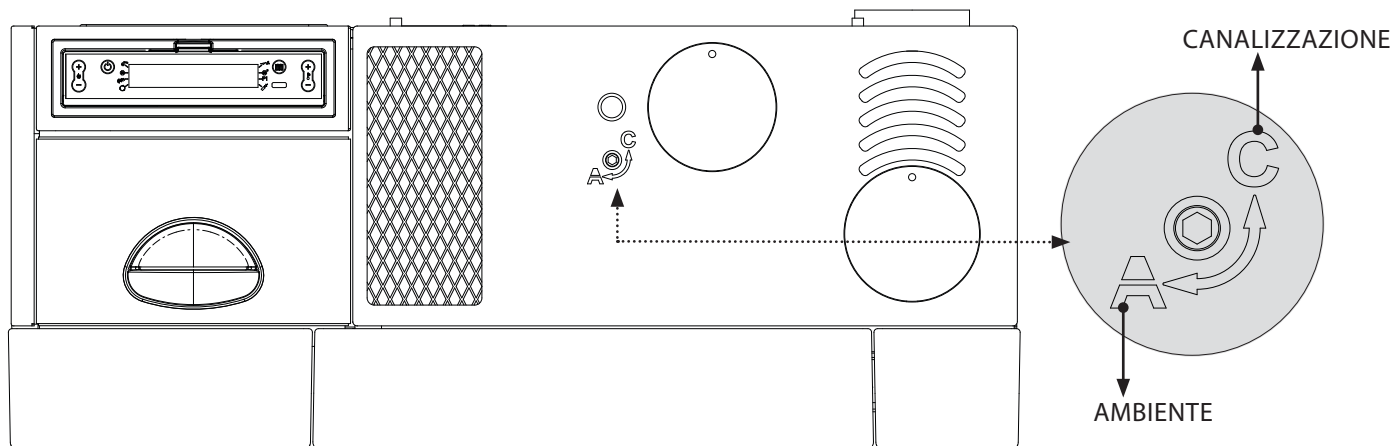
Caratteristiche:

- ♦ diametro uscita canalizzazione: 80 mm
- ♦ lunghezza massima di canalizzazione consigliata 6 mt
- ♦ possibilità di termostatare la canalizzazione tramite un termostato supplementare (opzione)
- ♦ possibilità di regolare in percentuale la velocità della ventilazione, la canalizzazione non è escludibile.



SOUVENIR - ILENIA

I modelli "SOUVENIR" e "ILENIA" possono essere canalizzate retro-macchina (1), lateralmente (2) o superiormente (3), per maggiori informazioni sull'installazione consultare il foglio istruzioni presente nella macchina.
Possibilità di decidere quando utilizzare la canalizzazione grazie a una manuale deviazione del flusso di aria calda, mediante una chiavetta in dotazione inseribile nel apposito alloggiamento posto sulla parte superiore della stufa.



- SOUVENIR

Ruotando in senso antiorario (posizione "C") si convoglia parte dell'aria nella canalizzazione, ruotando in senso orario (posizione "A") la canalizzazione viene convogliata in ambiente.

E' possibile utilizzare una sola canalizzazione in base alle esigenze.

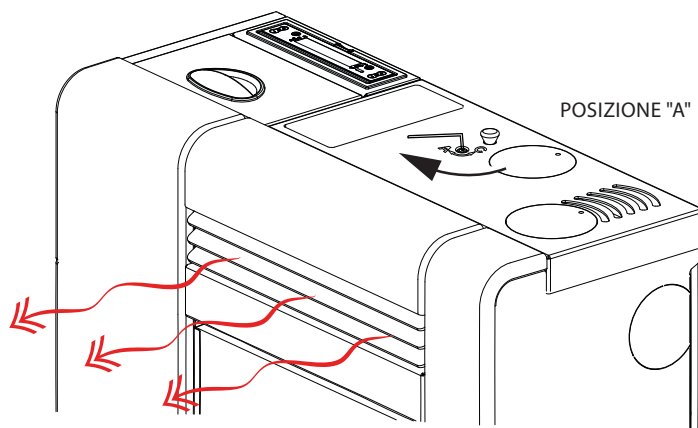
- ILENIA

Ruotando in senso antiorario (posizione "C") si convoglia l'aria nella canalizzazione, ruotando in senso orario (posizione "A") l'aria viene convogliata in ambiente.

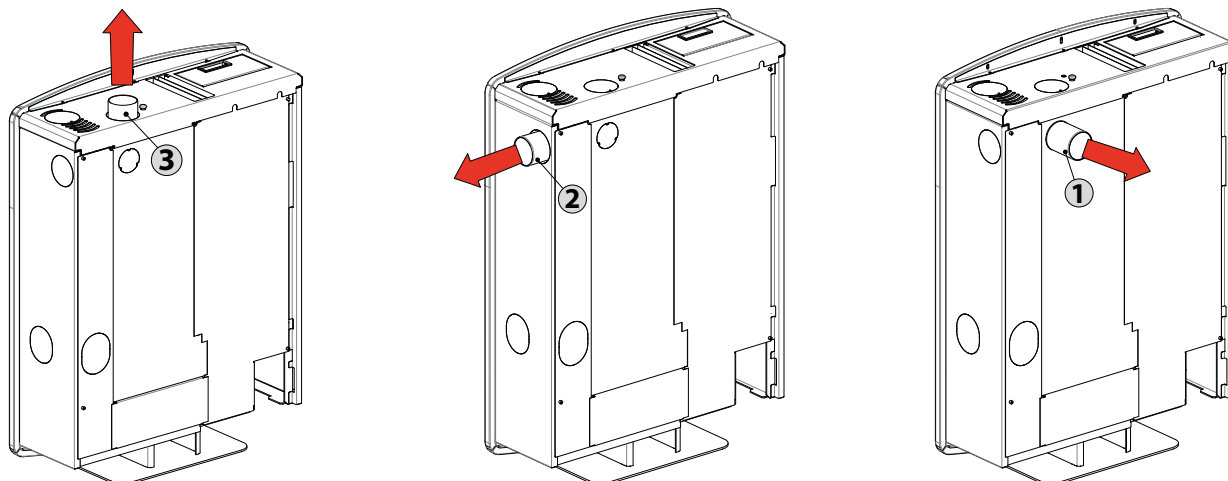
E' possibile utilizzare una sola canalizzazione in base alle esigenze.

Caratteristiche:

- ♦ diametro uscita canalizzazione: 80 mm
- ♦ lunghezza massima di canalizzazione consigliata 6 mt
- ♦ non è possibile termostatare la canalizzazione
- ♦ possibilità di regolare in percentuale la velocità della ventola.



POSIZIONE "C"

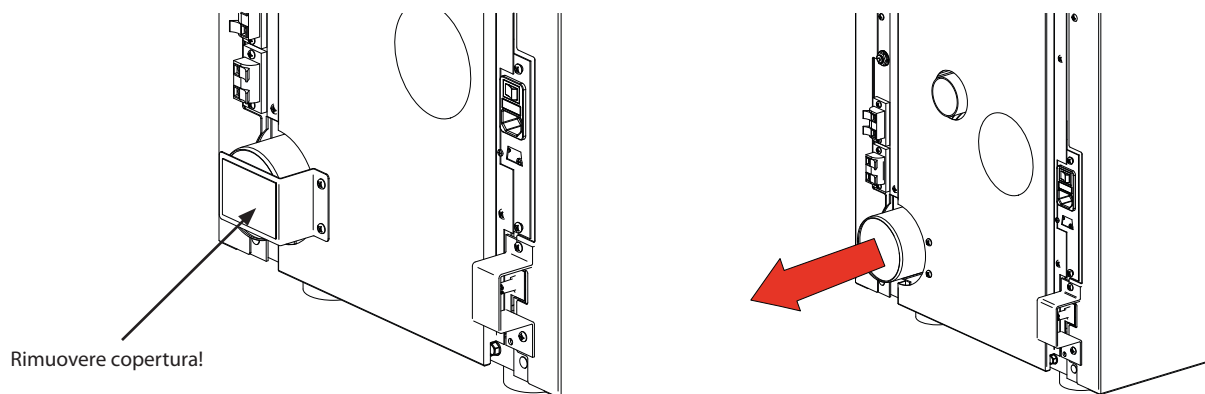


GRAZIOSA PLUS

Per il modello GRAZIOSA PLUS esiste l'obbligo di canalizzazione dell'aria calda.
 Nel retro è presente una copertura, la quale deve essere obbligatoriamente rimossa, ed allacciata la canalizzazione.

Caratteristiche:

- ♦ diametro uscita canalizzazione: 80 mm
- ♦ lunghezza massima di canalizzazione consigliata 6 mt
- ♦ possibilità di termostatare la canalizzazione tramite un termostato supplementare
- ♦ possibilità di regolare in percentuale la velocità della ventola.



**PER QUESTO PRODOTTO ESISTE L'OBBLIGO DI CANALIZZAZIONE DELL' ARIA CALDA.
 NON È POSSIBILE DISATTIVARE IL MOTORE DELLA CANALIZZAZIONE.
 NON COPRIRE O CHIUDERE LA CANALIZZAZIONE!**

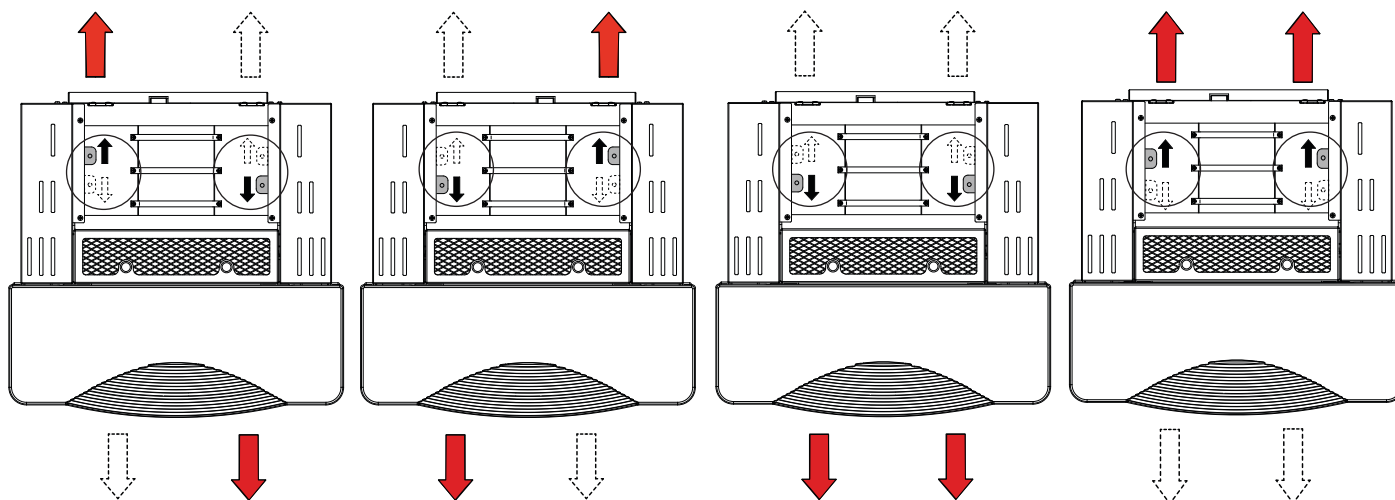
EMMA PLUS & TOSCA PLUS

Il modello EMMA PLUS & TOSCA PLUS offre la possibilità di decidere dove direzionare il flusso d'aria calda grazie a 2 serrande movimentate da 2 leve poste all'interno del serbatoio del pellet che dovranno essere azionate mediante l'attizzatoio in dotazione (vedi figure sotto).

E' possibile utilizzare entrambe le uscite disponibile nel retro macchina

Caratteristiche:

- ♦ diametro uscita canalizzazione: 2x80 mm
- ♦ lunghezza massima di canalizzazione consigliata 2 mt
- ♦ non è possibile termostatare la canalizzazione
- ♦ possibilità di regolare in percentuale la velocità della ventola



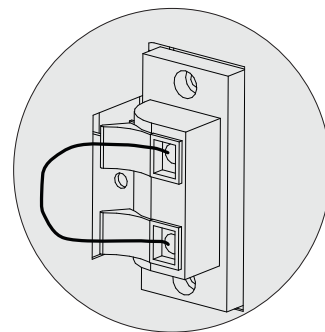
TERMOSTATO SUPPLEMENTARE PER COMANDO MOTORE CANALIZZAZIONE

Per i modelli con motore per canalizzazione esiste anche la possibilità di termostatare il motore stesso. Il collegamento di un termostato esterno consentirà di controllare il motore per la canalizzazione indipendentemente dal funzionamento della stufa.

A questo punto è sufficiente impostare la temperatura desiderata sul termostato; il termostato comanderà il funzionamento del secondo motore:

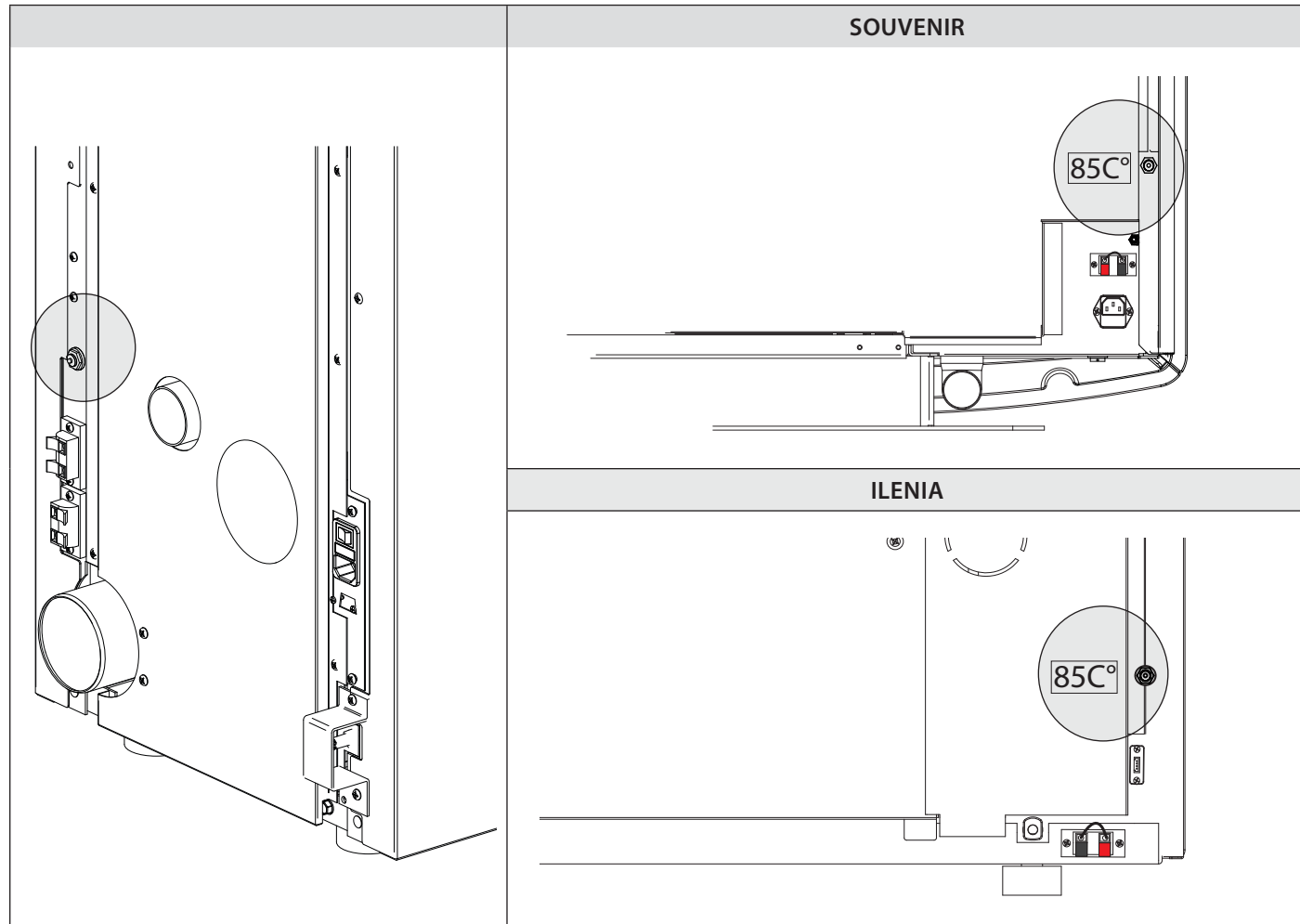
- ♦ a temperatura da soddisfare (contatto chiuso) il secondo motore seguirà l'andamento della stufa.
- ♦ a temperatura soddisfatta (contatto aperto), porterà il motore per la canalizzazione in 1^ velocità e sarà visualizzato tramite il lampeggio del led relativo al motore della canalizzazione.

Il morsetto per il termostato della canalizzazione è dotato di ponticello di serie. Vedi disegno a lato esemplificativo.



RIARMI

Nelle figure sottostanti sono raffigurati le posizioni dei riarmi del serbatoio (85°C). Si raccomanda di contattare il tecnico abilitato qualora dovesse scattare, per verificarne la causa.



PELLET E CARICAMENTO

I pellets vengono realizzati sottoponendo ad un'altissima pressione la segatura, ossia gli scarti di legno puro (senza vernici) prodotti da segherie, falegnamerie ed altre attività connesse alla lavorazione e alla trasformazione del legno.

Questo tipo di combustibile è assolutamente ecologico in quanto non si utilizza alcun collante per tenerlo compatto. Infatti, la compattezza dei pellets nel tempo è garantita da una sostanza naturale che si trova nel legno: la lignite.

Oltre ad essere un combustibile ecologico, in quanto si sfruttano al massimo i residui del legno, il pellet presenta anche dei vantaggi tecnici.

Mentre la legna presenta un potere calorifico di 4,4 kWh/kg. (con il 15% di umidità, quindi dopo circa 18 mesi di stagionatura), quello del pellet è di 5 kWh/kg.

La densità del pellet è di 650 kg/m³ ed il contenuto d'acqua è pari all'8% del suo peso. Per questo motivo non è necessario stagionare il pellet per ottenere una resa calorica sufficientemente adeguata.

Il pellet utilizzato dovrà essere conforme alle caratteristiche descritte dalle norme:

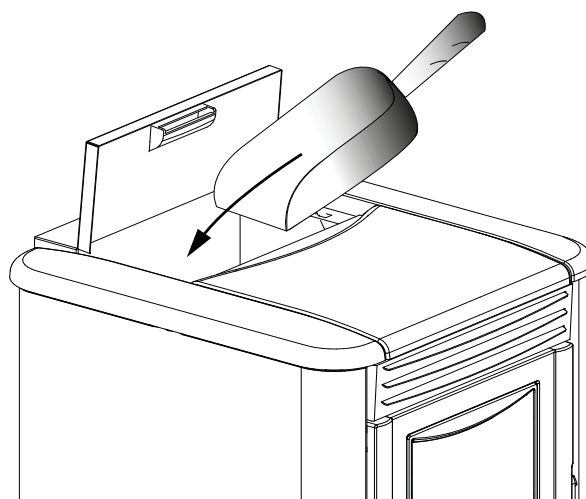
- ◆ EN PLUS - UNI EN 16961 - 2 classe A1 oppure A2
- ◆ Ö-NORM M 7135
- ◆ DIN PLUS 51731

Il fabbricante per i propri prodotti consiglia sempre di utilizzare pellet del diametro di 6 mm.

IMMAGAZZINAMENTO PELLET

Per garantire una combustione senza problemi è necessario che il pellet sia conservato in un luogo non umido.

Aprire il coperchio del serbatoio e caricare il pellet con l'ausilio di una sessola.



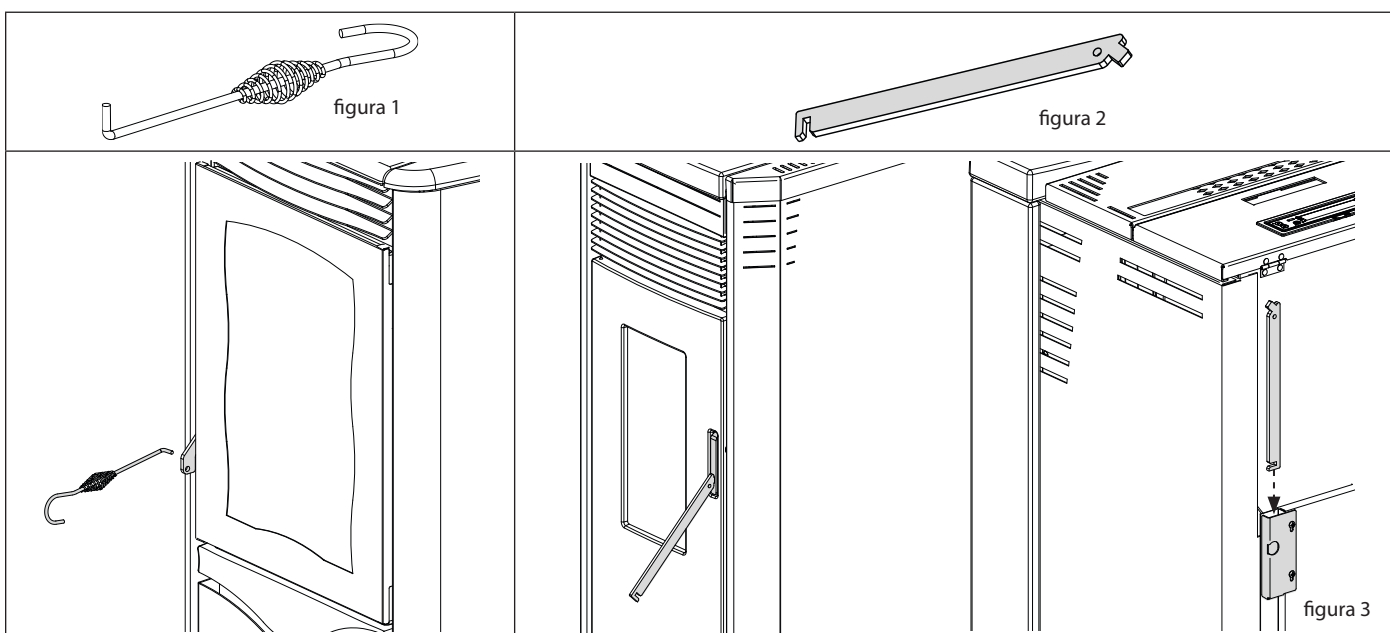
L'IMPIEGO DI PELLETS SCADENTI O DL QUALSIASI ALTRO MATERIALE, DANNEGGIA LE FUNZIONI DEL GENERATORE E PUÒ DETERMINARE LA CESSAZIONE DELLA GARANZIA E L'ANNESSA RESPONSABILITÀ DEL PRODUTTORE.

ATTIZZATOIO - MANIGLIA FREDDA

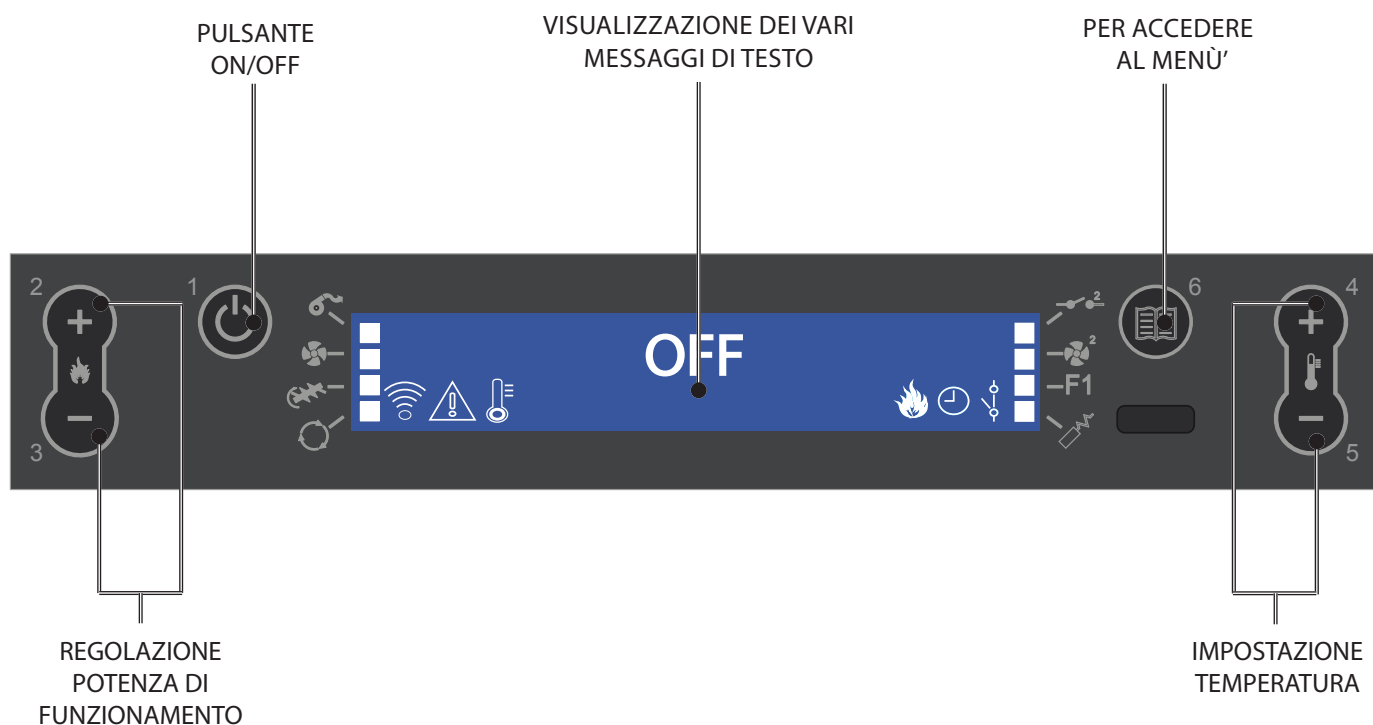
Tutti i modelli hanno in dotazione l'attizzatoio (figura 1) e alcune dispongono anche di una "maniglia fredda" (figura 2).

Gli attrezzi agevolano le operazioni di apertura/chiusura porta e operazioni di pulizia.

I generatori che hanno in dotazione la "maniglia fredda" hanno sul retro una apposita "tasca" per il suo alloggiamento (figura 3) quando non in uso.



QUADRO COMANDI



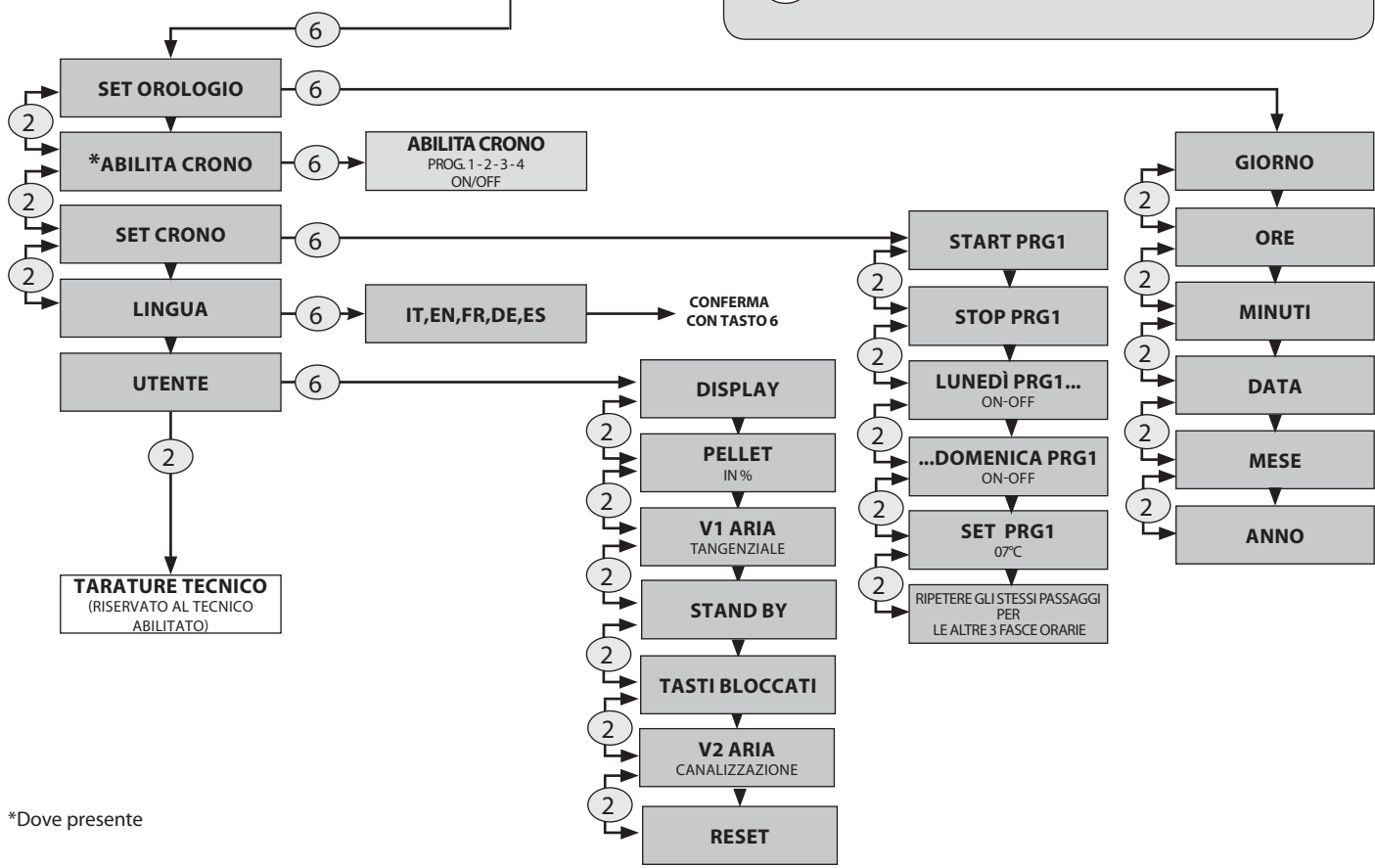
LEGENDA ICONE DISPLAY

	Indica la ricezione del segnale radio Accesa = durante la comunicazione radio Spenta = assenza di comunicazione radio Accesa fissa = ingresso seriale disattivato		Indica lo stato dell' ingresso termostato supplementare (GND - I3)
	Indica il funzionamento del motore fumi. Spento = motore fumi disattivo Acceso = motore fumi attivo Lampeggiante = avaria		Indica il funzionamento del motore canalizzato Spento = Motore disattivo Accesa = Motore attivo Lampeggiante = il motore sta funzionando al minimo, è in modulazione (ingresso supplementare aperto)
	Indica il funzionamento del ventilatore tangenziale (dove presente) Spento = non in lavoro Acceso = in lavoro Lampeggiante = motore al minimo	F1	Indica l'attivazione della funzione F1 (predisposizione futura) Spenta = funzione disattiva Accesa = funzione attiva
	Indica il funzionamento del motore caricamento pellet Spenta = motore caricamento pellet disattivo Accesa = motore caricamento pellet attivo		Indica la funzione di programmazione settimanale Spia accesa = programmazione settimanale attiva Spia spenta = programmazione settimanale disattiva
	Indica la funzione di compensazione Spenta = la funzione è disattiva Accesa = la funzione è attiva		Indica la modulazione della stufa Accesa = la stufa sta lavorando alla potenza impostata Lampeggiante = la potenza a cui sta lavorando la stufa è diversa dalla potenza impostata, la stufa sta modulando (per vari motivi)
	Indica il contatto del termostato supplementare esterno		Indica la presenza di un allarme. Accesa: indica la presenza di un allarme Spenta: indica l'assenza di allarmi
	Contatto chiuso: il contatto del termostato supplementare esterno è chiuso e la funzione STBY è disattiva		
	Contatto aperto: il contatto del termostato supplementare esterno è aperto e la funzione STBY è disattiva		Indica lo stato della temperatura ambiente Spento = la T° letta dalla sonda è superiore al set di temperatura impostato Acceso = la T° letta dalla sonda è inferiore al set di temperatura impostato
	Lampeggiante con contatto chiuso: il contatto del termostato supplementare esterno è chiuso e la funzione STBY è attiva		
Lampeggiante con contatto aperto: il contatto del termostato supplementare esterno è aperto e la funzione STBY è attiva		Sonda serbatoio Spenta = sonda ok Accesa = sonda guasta (corta o aperta) Lampeggiante = modulazione causa serbatoio	

MENÙ GENERALE



- 1 RITORNA INDIETRO - ESCI
- 2 3 SCORRIMENTO PARAMETRI: SUCCESSIVO (2); PRECEDENTE (3)
- 4 5 MODIFICA DATI IMPOSTAZIONE: AUMENTO (4); DIMINUZIONE (5)
- 6 CONFERMA - ACCESSO AL MENÙ



*Dove presente

ISTRUZIONI DI BASE

Durante le prime accensioni della stufa si deve prestare attenzione ai seguenti consigli:

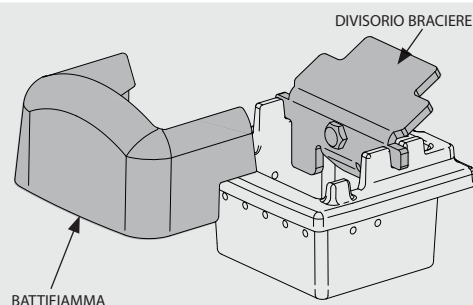
- ♦ E' possibile che vengano prodotti dei leggeri odori dovuti all'essiccazione delle vernici e dei siliconi utilizzati. Evitare una permanenza prolungata nell'ambiente.
- ♦ Non toccare le superfici in quanto potrebbero essere ancora instabili.
- ♦ Aerare bene il locale più volte.
- ♦ L'indurimento delle superfici viene terminato dopo alcuni processi di riscaldamento.
- ♦ Questo apparecchio non deve essere utilizzato come inceneritore di rifiuti.

Prima di procedere con l'accensione della stufa è necessario verificare i seguenti punti:

- ♦ L'impianto idraulico deve essere terminato, rispettare le indicazioni delle normative e del manuale.
- ♦ Il serbatoio deve essere carico di pellet
- ♦ La camera di combustione deve essere pulita
- ♦ Il braciere deve essere completamente libero e pulito
- ♦ Verificare la chiusura ermetica della porta fuoco e del cassetto cenere
- ♦ Verificare che il cavo di alimentazione sia collegato correttamente
- ♦ L'interruttore bipolare nella parte posteriore destra deve essere posto su 1.



E' VIETATO UTILIZZARE L'APPARECCHIO PRIVO DEL DIVISORIO E/O BATTIFIAMMA (VEDI FIGURA A LATO). LA RIMOZIONE PREGIUDICA LA SICUREZZA DEL PRODOTTO E COMPORTA IL DECADIMENTO IMMEDIATO DEL PERIODO DI GARANZIA. INCASO DI USURA O DETERIORAMENTO RICHIEDERE LA SOSTITUZIONE DEL PARTICOLARE AL SERVIZIO DI ASSISTENZA (SOSTITUZIONE CHE NON RIENTRA NELLA GARANZIA DEL PRODOTTO IN QUANTO PARTICOLARE SOGGETTO AD USURA).



IL TELECOMANDO

Mediante il telecomando si ha la possibilità di regolare tutto ciò che normalmente è possibile eseguire con il display Lcd. Nella tabella sottostante in dettaglio le varie funzioni:



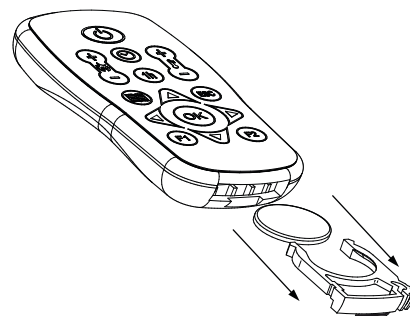
1	ON / OFF	Premendo il tasto per tre secondi la stufa andrà in accensione o in spegnimento
2	INCREMENTO POTENZA	Premendo il tasto posso incrementare la potenza di funzionamento
3	DECREMENTO POTENZA	Premendo il tasto posso decrementare la potenza di funzionamento
4	INCREMENTO T°	Il tasto permette di aumentare il set temperatura
5	DECREMENTO T°	Il tasto permette di decrementare il set temperatura
6	ABILITA / DISABILITA CRONO	Premendo il tasto una volta posso abilitare o disabilitare il crono
7	ABILITAZIONE SPEGNIMENTO RITARDATO	Il tasto permette di ritardare lo spegnimento programmandone il ritardo. Per esempio se imposto lo spegnimento fra un'ora la stufa in automatico si spegnerà allo scadere del tempo impostato, visualizzando ogni minuto il conto alla rovescia per lo spegnimento automatico ritardato.
8	MENÙ	Il tasto mi permette di entrare nel menù utente e tecnico (il menù tecnico è riservato all'assistenza)
9	INCREMENTA	Il tasto permette di aumentare il set temperatura
10	TASTO ESC	Il tasto permette di uscire da qualsiasi programmazione o visualizzazione riportando il menù iniziale, senza memorizzare i dati
11	INDIETRO	Il tasto retrocede nella visualizzazione dei vari menù
12	TASTO CONFERMA	Il tasto conferma le regolazioni effettuate in fase di programmazione menù utente
13	AVANTI	Il tasto serve per proseguire nei vari menù
14	ABILITA FUNZIONE F1	Tasto predisposto per applicazioni future
15	DECREMENTA	Il tasto serve per decrementare il valore da impostare
16	STATO STUFA	Premendo il tasto viene visualizzato lo stato generale dello stato stufa

Nota bene: i numeri raffigurati sul telecomando sono a scopo illustrativo e non sono presenti sul telecomando fornito con il prodotto.

TIPOLOGIA E SOSTITUZIONE DELLE BATTERIE

Le batterie sono alloggiato nella parte inferiore del telecomando. Per sostituirla è necessario estrarre il porta-batteria (come indicato sulla figura sul retro del telecomando), rimuovere o inserire la pila seguendo la simbologia impressa sul telecomando e sulla batteria stessa.

Per il funzionamento è necessaria n° 1 Batterie tampone a litio CR2025 da 3V



Se il telecomando è spento per assenza di batterie, è possibile comandare la stufa dal pannello comandi, posto nella parte superiore della stufa.

Durante l'operazione di sostituzione prestare attenzione alle polarità seguendo la simbologia impressa sul vano interno del telecomando.

Le pile usate contengono metalli nocivi per l'ambiente, quindi devono essere smaltite separatamente in appositi contenitori.

IMPOSTAZIONI PER LA PRIMA ACCENSIONE

Una volta collegato il cavo di alimentazione nella parte posteriore della stufa, portare l'interruttore, sempre situato posteriormente, nella posizione (I).

L'interruttore posto posteriormente alla stufa serve per dare tensione alla scheda della stufa.

La stufa rimane spenta e sul pannello compare una prima schermata con la scritta OFF.

FREQUENZA DI RETE 50/ 60HZ

Nel caso in cui la stufa sia installata in un paese con una frequenza di 60Hz, la stufa in visualizzerà "frequenza rete errata". Variare la frequenza come descritto in seguito.

PROCEDURA COMANDI

- ◆ Premere il tasto 6,
- ◆ Selezionare la frequenza necessaria con i tasti 4 o 5.
- ◆ Premere il tasto 6 per confermare e il tasto 1 per tornare nei menù precedenti fino allo stato iniziale.

REGOLAZIONE ORA, GIORNO, MESE E ANNO

Il set orologio permette di regolare l'orario e la data

PROCEDURA COMANDI

- ◆ Premere il tasto 6 apparirà la scritta **SET OROLOGIO**.
- ◆ Confermare con il tasto 6.
- ◆ Utilizzare i tasti 4 e 5 per l'assegnazione del giorno.
- ◆ Proseguire premendo il tasto 2.
- ◆ Utilizzare la stessa procedura 4 o 5 per impostare e tasto 2 per avanzare, per la regolazione dell'ora, dei minuti, data, mese e anno.
- ◆ Premere il tasto 6 per confermare e il tasto 1 per tornare nei menù precedenti fino allo stato iniziale.

SET OROLOGIO	
GIORNO	LUN, MAR, MER, ...DOM
ORE	0...23
MINUTI	00...59
DATA	1...31
MESE	1...12
ANNO	00...99

REGOLAZIONE DELLA LINGUA

E' possibile selezionare la lingua preferibile per la visualizzazione dei vari messaggi.

PROCEDURA COMANDI

- ◆ Premere il tasto 6, apparirà la scritta **SET OROLOGIO**.
- ◆ Premere il tasto 2 sino a **SET LINGUA**.
- ◆ Confermare con il tasto 6.
- ◆ Selezionare la lingua tramite il tasto 4 o 5.
- ◆ Premere il tasto 6 per confermare e il tasto 1 per tornare nei menù precedenti fino allo stato iniziale.

SET LINGUA	
LINGUA	ITALIANO
	INGLESE
	TEDESCO
	FRANCESE
	SPAGNOLO

MANCATA ACCENSIONE

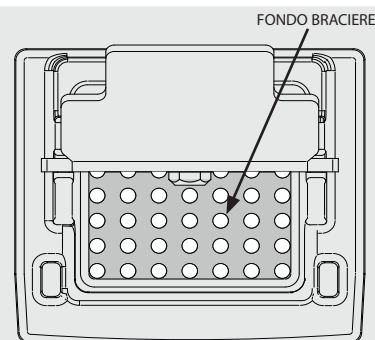


LA PRIMA ACCENSIONE POTREBBE ANCHE FALLIRE, DATO CHE LA COCLEA È VUOTA E NON SEMPRE RIESCE A CARICARE IN TEMPO IL BRACIERE DELLA NECESSARIA QUANTITÀ DI PELLETTI PER L'AVVIO REGOLARE DELLA FIAMMA. SE IL PROBLEMA SI VERIFICA SOLO DOPO ALCUNI MESI DI LAVORO, VERIFICARE CHE LE PULIZIE ORDINARIE, RIPORTATE SUL LIBRETTO STUFA, SIANO STATE ESEGUITE CORRETTAMENTE

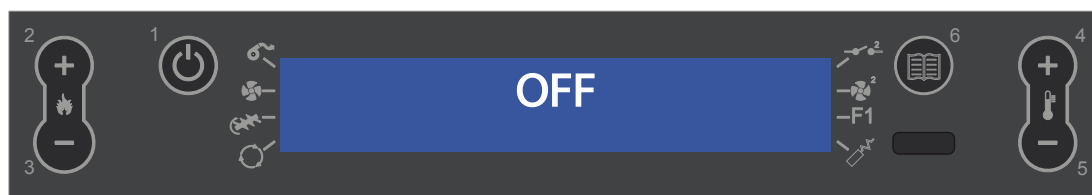
CLEAN CHECK UP 1 -2



NEL CASO SI PRESENTASSE L'ALLARME "ALL NO FLUSSO - ALL CLEAN CHECK UP " E' NECESSARIO ASSICURARSI CHE IL FONDO BRACIERE SIA LIBERO DA RESIDUI O INCROSTAZIONI. I FORI PRESENTI NEL FONDO DEVONO ESSERE COMPLETAMENTE LIBERI, PER ASSICURARE UNA CORRETTA COMBUSTIONE. È POSSIBILE UTILIZZARE LA FUNZIONE "REGOLAZIONE CARICO PELLETTI" PER ADEGUARE LA COMBUSTIONE IN BASE ALLE ESIGENZE DESCRITTE. NEL CASO PERSISTA LA SEGNALEZIONE D'ALLARME, E SONO STATE VERIFICARE LE CONDIZIONI SOPRA ELENCATE, CONTATTARE IL CENTRO ASSISTENZA ABILITATO.



FUNZIONAMENTO E LOGICA



ACCENSIONE

Una volta verificati i punti in precedenza elencati, premere il tasto 1 per tre secondi per accendere la stufa. Per la fase di accensione sono a disposizione 15 minuti, dopo l'avvenuta accensione e raggiungimento della temperatura di controllo, la stufa interrompe la fase di accensione e passa in AVVIAMENTO.

AVVIAMENTO

Nella fase di avviamento la stufa stabilizza la combustione, aumentando progressivamente la combustione, per poi avviare successivamente la ventilazione, e passando in LAVORO.

LAVORO

Nella fase di lavoro la stufa si porterà al set potenza impostato, e lavorerà per raggiungere il set temperatura ambiente impostato. Vedi voce seguente.

REGOLAZIONE SET TERMOSTATO

Il set temperatura ambiente è impostabile tramite il pulsanti 4 e 5, da Low-07 a 40°C -Hot

LOW - HOT


Nel caso in cui l'impostazione della temperatura sia "Low" (set sotto la soglia dei 7°C) la stufa funzionerà sempre al minimo. Nel caso in cui l'impostazione sia su "Hot" (set superiore la soglia dei 40°C) la stufa non modulerà, funzionando sempre e solamente alla potenza impostata.

REGOLAZIONE SET POTENZA

Il set potenza ha 5 livelli di funzionamento, tramite il pulsante 5, (accesso) 1 e 2 (regolazione).
Potenza 1 = livello minimo - Potenza 5 = livello massimo.

LAVORO CON Sonda AMBIENTE (DI SERIE)

L'apparecchio controlla la temperatura ambiente tramite una sonda a bordo macchina. Raggiunta la temperatura impostata si porta automaticamente al minimo o in spegnimento attivando la funzione **Stand by**, riducendo al minimo il consumo del pellet.

Di fabbrica la funzione **STBY** è sempre impostata su **OFF** (spia  accesa).
Per la sua attivazione e logica seguire le indicazioni alla pagina seguente, capitolo: **Stand by**.

PULIZIA BRACIERE

La stufa durante la fase di lavoro ha un contatore interno, il quale dopo un tempo prestabilito effettua una pulizia del braciere. Questa fase verrà raffigurata sul display, potrà la stufa ad una potenza inferiore e aumenterà il motore fumi per un tempo determinato in programmazione. Terminata la fase di pulizia, la stufa proseguirà il suo lavoro portandosi nuovamente alla potenza selezionata.

SPEGNIMENTO

Premere il tasto 1 per tre secondi.
Eseguita questa operazione l'apparecchio entra automaticamente nella fase di spegnimento, bloccando la fornitura dei pellets. **Il motore di aspirazione dei fumi e il motore della ventilazione aria calda resteranno accesi fino a che la temperatura della stufa non sarà scesa sotto i parametri di fabbrica.**

RIACCENSIONE

La riaccensione della stufa è possibile, solo se la temperatura fumi si è abbassata, e se il timer preimpostato si è azzerato.



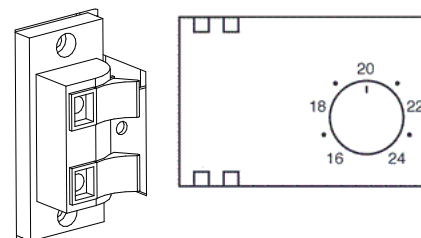
**NON UTILIZZARE ALCUN LIQUIDO INFIAMMABILE PER L'ACCENSIONE!
IN FASE DI RIEMPIMENTO NON PORTARE IL SACCO DI PELLETTI A CONTATTO CON LA STUFA BOLLENTE!
NEL CASO DI CONTINUE MANCANTE ACCENSIONI CONTATTARE UN TECNICO AUTORIZZATO.**

TERMOSTATO SUPPLEMENTARE (OPZIONALE)

L'apparecchio ha la possibilità di controllare la temperatura ambiente tramite un termostato supplementare (opzione). Dopo l'accensione (premendo il tasto 1 o tramite modalità crono) la stufa lavorerà per raggiungere il set impostato nel termostato visualizzando **LAVORO (contatto chiuso)**. La sonda ambiente di serie, viene automaticamente ignorata. A temperatura raggiunta dal termostato (**contatto aperto**) la stufa si porterà al minimo visualizzando **MODULA**.

PER LA SUA INSTALLAZIONE E ABILITAZIONE:

- ♦ E' necessario un termostato meccanico o digitale.
- ♦ Togliere la spina dalla relativa presa di corrente.
- ♦ Facendo riferimento alla figura a lato, collegare i due cavetti del termostato (contatto pulito - no 220 V!) sui relativi morsetti posti sul retro della macchina, uno di colore rosso e l'altro nero.
- ♦ Rialimentare la stufa.
- ♦ Premere il tasto 5, fino ad impostare il set temperatura su **LOU**.



A questo punto la stufa è correttamente configurata. Lavorerà controllando il termostato supplementare esterno.



L'INSTALLAZIONE DEVE ESSERE ESEGUITA DA PERSONALE QUALIFICATO E/O ASSISTENZA TECNICA DEL COSTRUTTORE



ESISTONO DUE MODALITÀ DI FUNZIONAMENTO DELLA STUFA DIVERSE IN BASA ALLA FUNZIONE STAND-BY. VEDI CAPITOLO "STAND - BY".

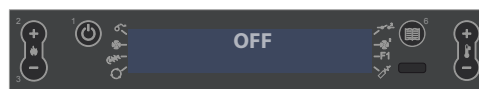
MENÙ UTENTE

DISPLAY

Questo menù permette di regolare l'intensità luminosa del display. Le impostazioni possibili sono da OFF - 10 a 31. Attivando OFF, la retro illuminazione del display si spegnerà dopo un ritardo preimpostato. Regolando da 10 a 31 si regolerà l'intensità di illuminazione. (10 = luminosità minima 31 = luminosità massima) La retro illuminazione si accenderà non appena verrà premuto un tasto, o se la macchina dovesse andare in allarme.

PROCEDURA COMANDI

- ♦ Premere il tasto 6, apparirà la scritta **SET OROLOGIO**.
- ♦ Premere più volte il tasto 2 fino alla visualizzazione **UTENTE**
- ♦ Premere il tasto 6.
- ♦ Apparirà la scritta "**DISPLAY**".
- ♦ Utilizzare i tasti 4 -5 per selezionare la luminosità del display.
- ♦ Premere il tasto 6 per confermare e il tasto 1 per tornare nei menù precedenti fino allo stato iniziale.



REGOLAZIONE DEL CARICO PELLETT

Il seguente menù permette la regolazione in percentuale del carico del pellet. Nel caso la stufa presenti dei problemi di funzionamento dovuti alla quantità dei pellets si può procedere direttamente dal quadro comandi alla regolazione del carico pellet.

I problemi correlati alla quantità di combustibile possono essere suddivisi in 2 categorie:

CARENZA DI COMBUSTIBILE:

- ♦ la stufa non riesce mai a sviluppare una fiamma adeguata tendendo a rimanere sempre molto bassa anche a potenza elevata.
- ♦ alla minima potenza la stufa tende quasi a spegnersi portando la stufa in allarme "MANCANO PELLETT".
- ♦ quando la stufa visualizza l'allarme "MANCANO PELLETT" può esserci del pellet incombusto (non bruciato) all'interno del braciere.

ECCESSO DI COMBUSTIBILE:

- ♦ la stufa sviluppa una fiamma molto alta anche a basse potenze.
- ♦ tende a sporcare molto il vetro panoramico oscurandolo quasi totalmente.
- ♦ il braciere tende ad incrostarsi otturando i fori per l'aspirazione dell'aria a causa dell'eccessivo pellet caricato in quanto viene bruciato solo parzialmente.

La regolazione da eseguire è di tipo percentuale, quindi una modifica su questo parametro comporterà una variazione proporzionale su tutte le velocità di caricamento della stufa. Il caricamento è possibile nel ordine di -20% a +30%.

Per la regolazione eseguire la procedura sul display:

PROCEDURA COMANDI

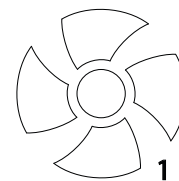
- ♦ Premere il tasto 6, apparirà la scritta **SET OROLOGIO**.
- ♦ Premere più volte il tasto 2 fino alla visualizzazione **UTENTE**
- ♦ Premere il tasto 6.
- ♦ Apparirà la scritta "**DISPLAY**".
- ♦ Premere il tasto 2 sino a "**PELLET**".
- ♦ Utilizzare i tasti 4 -5 per aumentare (4) o diminuire (5) il carico durante la fase LAVORO.
- ♦ Premere il tasto 6 per confermare e il tasto 1 per tornare nei menù precedenti fino allo stato iniziale.

V1 - ARIA

Il menù permette di regolare in percentuale la velocità della ventola frontale.

PROCEDURA COMANDI

- ♦ Premere il tasto 6, apparirà la scritta **SET OROLOGIO**.
- ♦ Premere più volte il tasto 2 fino alla visualizzazione **UTENTE**
- ♦ Premere il tasto 6.
- ♦ Apparirà la scritta "**DISPLAY**".
- ♦ Premere il tasto 2 sino a "**V1 ARIA**".
- ♦ Utilizzare i tasti 4 -5 per aumentare (4) o diminuire (5)
- ♦ Premere il tasto 6 per confermare e il tasto 1 per tornare nei menù precedenti fino allo stato iniziale.



STAND BY

STAND - BY CON TERMOSTATO DIGITALE (SERIE)

FUNZIONE STBY IMPOSTATA SU ON

Nel caso in cui la funzione Stby sia attivata (ON), se la stufa raggiunge la temperatura ambiente impostata superandola di 2°C, si porterà in spegnimento dopo un ritardo preimpostato di fabbrica, visualizzando stand - by.

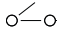
Quando la temperatura ambiente sarà inferiore di 2°C il set impostato e dopo che la stufa sarà raffreddata, ricomincerà a lavorare alla potenza impostata sul display visualizzando lavoro.

FUNZIONE STBY IMPOSTATA SU OFF (IMPOSTAZIONE DI FABBRICA)

Nel caso in cui la funzione Stby non sia attivata (OFF), se la stufa raggiunge la temperatura ambiente impostata si porterà al minimo, modulando e visualizzando modula. Quando la temperatura ambiente sarà inferiore il set impostato la stufa ricomincerà a lavorare alla potenza impostata sul display visualizzando lavoro.

STAND - BY CON TERMOSTATO SUPPLEMENTARE

La funzione STBY viene utilizzata nel caso si desideri uno spegnimento immediato della stufa a temperatura raggiunta.

Di fabbrica la funzione STBY è sempre impostata su OFF (spia  accesa).

FUNZIONE STBY IMPOSTATA SU OFF (IMPOSTAZIONE DI FABBRICA)

Nel caso in cui la funzione STBY non sia attivata (OFF), se la stufa raggiunge la temperatura ambiente impostata si porterà al minimo, modulando e visualizzando **MODULA**. Quando la temperatura ambiente sarà inferiore il set impostato la stufa ricomincerà a lavorare alla potenza impostata sul display visualizzando **LAVORO**.

FUNZIONE STBY IMPOSTATA SU ON

Quando la funzione Stby è attivata (ON), la stufa al raggiungimento della temperatura ambiente impostata e superandola di 2°C, si

porterà in spegnimento dopo un ritardo preimpostato di fabbrica, visualizzando **STAND - BY**.

Quando la temperatura ambiente sarà inferiore di 2°C il set impostato la stufa ricomincerà a lavorare alla potenza impostata sul display visualizzando **LAVORO**.

PROCEDURA COMANDI

- ◆ Premere il tasto 6, apparirà la scritta **SET OROLOGIO**.
- ◆ Premere più volte il tasto 2 per raggiungere il **SET UTENTE**.
- ◆ Confermare con il tasto 6.
- ◆ Premere più volte il tasto 2 per raggiungere il **STAND-BY**.
- ◆ Tramite il tasto 4 o 5 selezionare su ON.
- ◆ Premere il tasto 6 per confermare e il tasto 1 per tornare nei menù precedenti fino allo stato iniziale.

La funzione STAND-BY è attiva

TASTI BLOCCATI

Il menù permette di bloccare i tasti del display (tipo come i cellulari).

Con la funzione inserita ogni volta che si preme un tasto esce la scritta "**TASTI BLOCCATI**"

PROCEDURA COMANDI

- ◆ Premere il tasto 6, apparirà la scritta **SET OROLOGIO**.
- ◆ Premere più volte il tasto 2 fino alla visualizzazione **UTENTE**
- ◆ Premere il tasto 6.
- ◆ Apparirà la scritta "**DISPLAY**".
- ◆ Premere il tasto 2 sino a "**TASTI BLOCCATI**".
- ◆ Utilizzare i tasti 4 -5 per selezionare abilitare/disabilitare.
- ◆ Premere il tasto 6 per confermare e il tasto 1 per tornare nei menù precedenti fino allo stato iniziale.



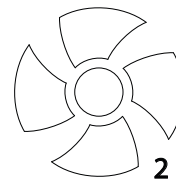
ATTIVATA LA FUNZIONE, UTILIZZARE I TASTI 1 E 5 CONTEMPORANEAMENTE PER BLOCCARE O SBLOCCARE LA TASTIERA

V2 - ARIA

Il menù permette di regolare in percentuale la velocità della ventilazione canalizzata.

PROCEDURA COMANDI

- ◆ Premere il tasto 6, apparirà la scritta **SET OROLOGIO**.
- ◆ Premere più volte il tasto 2 fino alla visualizzazione **UTENTE**
- ◆ Premere il tasto 6.
- ◆ Premere il tasto 2 sino a "**V2 ARIA**".
- ◆ Utilizzare i tasti 4 -5 per aumentare (4) o diminuire (5)
- ◆ Premere il tasto 6 per confermare e il tasto 1 per tornare nei menù precedenti fino allo stato iniziale.



RESET

Consente di riportare tutti i valori modificabili dall'utente come da fabbrica. I dati modificati sono:

PROCEDURA COMANDI

- ◆ Premere il tasto 6, apparirà la scritta **SET OROLOGIO**.
- ◆ Premere più volte il tasto 2 fino alla visualizzazione **UTENTE**
- ◆ Premere il tasto 6.
- ◆ Premere il tasto 2 sino a "**RESET**".
- ◆ Utilizzare i tasti 4-5 per selezionare su **ON** e premere il tasto 6.
- ◆ Per conferma verrà raffigurato "**ESEGUITO**" sul display

ABILITA CRONO

Consente di abilitare/disabilitare il crono e le diverse fasce orarie .

PROCEDURA COMANDI

- ◆ Premere il tasto 6, apparirà la scritta **SET OROLOGIO**.
- ◆ Premere più volte il tasto 2 fino alla visualizzazione **ABILITA CRONO**.
- ◆ Premere il tasto 6, per confermare e utilizzare i tasti 4-5 per abilitare "ON" o disattivare "OFF" il crono.
- ◆ Utilizzare i tasti 2-3 per selezionare la fascia oraria desiderata
- ◆ Utilizzare i tasti 4-5 per abilitare "ON" o disattivare "OFF" la fascia oraria selezionata.
- ◆ Premere più volte il tasto 1 per confermare ed uscire dal menu.

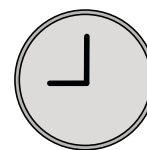
CRONO

Il crono consente di programmare 4 fasce orarie all'interno di una giornata da utilizzare per tutti i giorni della settimana. **In ogni fascia possono essere impostati l'orario di accensione e spegnimento, i giorni di utilizzo della fascia programmata e la temperatura ambiente (07 - 40°C) .**

RACCOMANDAZIONI

Gli orari di accensione e spegnimento devono essere compresi nell'arco di un'unica giornata, dalle 0 alle 24, e non accavallate in più giorni.

Prima di utilizzare la funzione crono è necessario impostare il giorno e l'orario corrente, per cui verificare di aver seguito i punti elencati al sottocapitolo "Set orologio" per fare in modo che la funzione crono lavori, oltre che a programmarla occorre anche attivarla.



ESEMPIO:

ACCENSIONE ORE 07:00
SPEGNIMENTO ORE 18:00

CORRETTO

ACCENSIONE ORE 22:00
SPEGNIMENTO ORE 05:00

SBAGLIATO

ESEMPIO DI PROGRAMMAZIONE

Supponiamo ora di voler utilizzare la funzione Programmatore settimanale e di voler utilizzare 4 fasce orarie nel seguente modo:

- Fascia oraria 1: dalle 08:00 alle 12:00 per tutti i giorni della settimana, con temperatura ambiente a 19°C, esclusi sabato e domenica

- Fascia oraria 2: dalle 15:00 alle 22:00 solo il sabato e la domenica, con temperatura ambiente 21°C

PROCEDURA COMANDI:

Premere il tasto 6, apparirà la scritta SET OROLOGIO.

Premere il tasto 2 sino a ***abilita crono**

Abilitare il crono

Abilitare la fascia 1 e 2.

Premere tasto 1 per uscire

SET
OROLOGIO

*ABILITA CRONO

SPEGNIMENTO 1^ FASCIA

Utilizzando i tasti 4 - 5 inserire l'orario "12:00" che corrisponde all'orario di spegnimento della 1^ fascia oraria. Per confermare e proseguire nella programmazione premere il pulsante 6 per tornare al parametro precedente premere il pulsante 3.

STOP PRG1
12:00

* Dove non è presente "ABILITA CRONO" nella struttura menu, l'abilitazione avviene direttamente all'interno del SET CRONO.

PROCEDURA COMANDI:

Premere il tasto 2, apparirà la scritta SET CRONO.

SET CRONO

ABILITAZIONE GIORNI 1^ FASCIA

Per abilitare/ disabilitare i giorni utilizzare i tasti 4 e 5 ; tasto 2 e 3 per scorrere i vari giorni, apparirà il giorno della settimana, seguita da **OFF** selezionare da lunedì' a venerdì' in **ON**, esclusi sabato e domenica (OFF)

LUNEDÌ..PRG1
ON-OFF

Premere il tasto 6 per confermare e proseguire nella programmazione.

Apparirà la scritta **START PRG1 OFF.**

START PRG1
OFF

SET TEMPERATURA 1^ FASCIA

Premere il tasto 6 per confermare e proseguire nella programmazione. Utilizzando i tasti 4 - 5 per selezionare la temperatura desiderata. (Low -07 - 40°C Hot)

Per confermare e proseguire premere il tasto 6.

SET PRG1
19°C

ACCENSIONE 1^ FASCIA

Utilizzando i tasti 4 - 5 per inserire l'orario "08:00" che corrisponde all'orario di accensione della 1^ fascia oraria.

Per confermare e proseguire nella programmazione premere il pulsante 6 per tornare al parametro precedente premere il pulsante 3.

START PRG1
08:00

ACCENSIONE 2^ FASCIA*

A questo punto occorre programmare la seconda fascia oraria.

La sequenza da seguire è analoga e si ripete come alla ACCENSIONE 1^ FASCIA.

START PRG2
OFF

*ACCENSIONE 2^ FASCIA

A questo punto occorre programmare la seconda fascia oraria.

La sequenza da seguire è analoga e si ripete come alla ACCENSIONE 1^ FASCIA.

In questa occasione è solo necessario immettere l'orario d'esempio in start alle ore 15:00 e in Stop le ore 22:00 e attivare i giorni sabato e domenica selezionandoli su "ON".



QUANDO IL PROGRAMMATORE SETTIMANALE È ATTIVO SUL QUADRO COMANDI SI ACCENDERÀ UN QUADRATINO DELLA RELATIVA ICONA



MANUTENZIONE

AVVERTENZE INERENTI LA MANUTENZIONE

Le operazioni di controllo e manutenzione devono essere eseguite da operatori tecnici specializzati ed a conoscenza delle indicazioni presenti in questo manuale.

Prima di effettuare qualsiasi tipo di intervento assicurarsi che:

- ♦ La spina del cavo di alimentazione sia staccata in quanto il generatore potrebbe essere stata programmata per accendersi.
- ♦ Il generatore sia freddo in ogni sua parte.
- ♦ Le ceneri siano completamente fredde.
- ♦ Periodicamente ispezionare il raccordo a T sul condotto fumi, posto all'uscita del generatore, togliendo i tappo ermetico, scaricare eventuali ceneri e riposizionare accuratamente il tappo con la guarnizione.

ATTENZIONE!
OGNI ANNO FAR PULIRE E CONTROLLARE DA PERSONALE SPECIALIZZATO IL GENERATORE, LE PRESE D'AERAZIONE E LA CANNA FUMARIA.

PULIZIA GIORNALIERA A CARICO DEL UTENTE

Le operazioni di pulizia giornaliera vanno eseguite dall'utilizzatore del generatore prestando massima cura dopo aver letto le indicazioni relative alla procedure da eseguire descritte di seguito su questo manuale.

Le immagini sono a scopo illustrativo

GIORNALIERA

RASCHIATORI :

Utilizzare i raschiatori eseguendo un movimento dal basso all'alto (per i modelli con raschiatori superiori) o tirando e spingendo gli stessi (per gli inserti e i modelli con raschiatori frontali).

Nota bene: l'uso dei raschiatori è preferibile avvenga a generatore freddo; se si utilizzano con generatore caldo si raccomanda l'utilizzo di guanti appositi per la protezione dal calore in quanto possono diventare molto caldi.



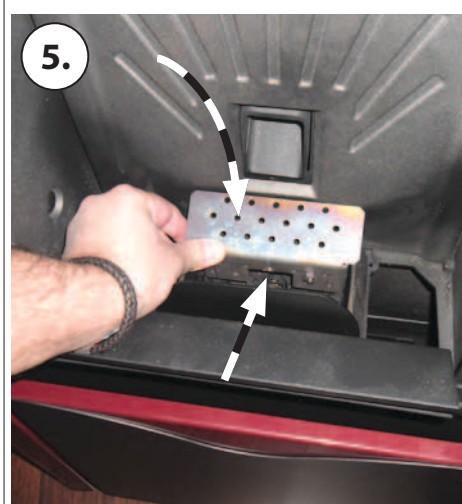
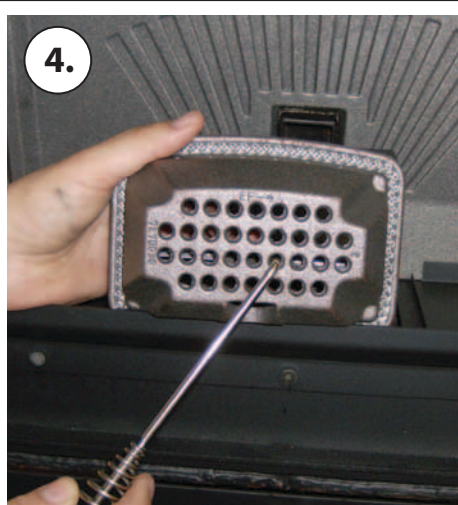
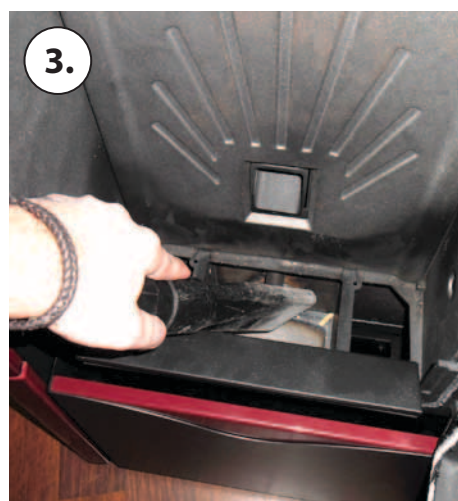
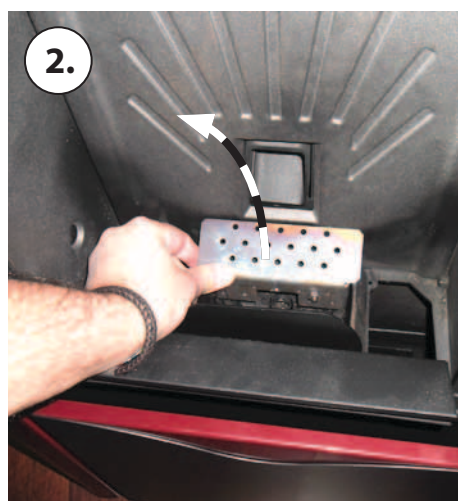
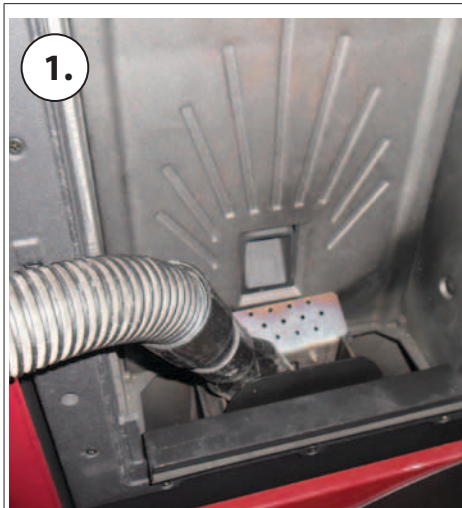
Aprire la porta - Pulire il vetro con un panno umido

Non spruzzare mai direttamente sul vetro ceramico il detergente o qualsiasi altro liquido per la pulizia

PULIZIA BRACIERE E CAMERA DI COMBUSTIONE

1. Aspirare i residui presenti nel braciere
2. Rimuovere completamente il braciere dall'apposito vano;
3. Aspirare la cenere della sede braciere e camera di combustione (3.1)
4. Liberare con l'apposito attizzatoio in dotazione tutti i fori presenti nel braciere.
5. Riposizionare il braciere nella sua sede e spingerlo verso la parete focolare.
6. Se presente la vaschetta raccogli cenere, aspirare il deposito di cenere

NOTA: USARE UN ASPIRACENERE ADEGUATO CON APPOSITO CONTENITORE DI SEPARAZIONE DELLE CENERI RACCOLTE.



OGNI 3/4 GIORNI - SETTIMANALE

CASSETTO CENERE

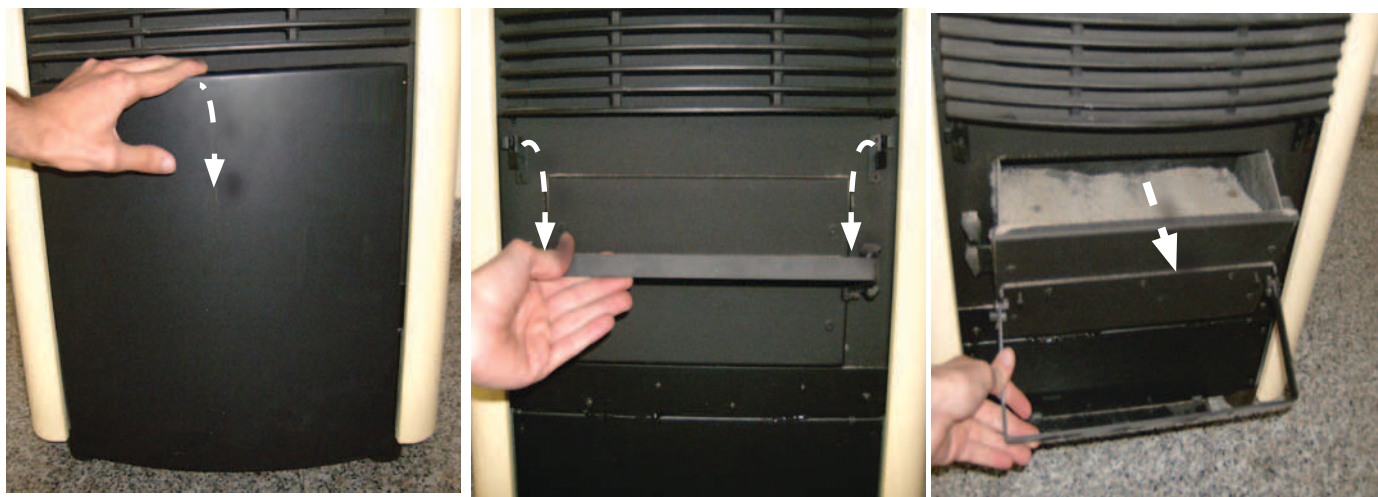
Verificare ogni 3-4 giorni il contenuto del cassetto cenere e svuotare il contenuto almeno una/due volte a settimana.

Dove previsto, aprire /togliere lo sportello inferiore.

Togliere il cassetto cenere estraibile e svuotarlo in un apposito contenitore.

Aspirare la zona sottostante dove alloggia il cassetto cenere estraibile. Una volta pulito, riposizionare il cassetto estraibile e chiudere/riposizionare lo sportello esterno.

Alcune stufe hanno la vaschetta raccogli cenere direttamente nella camera di combustione, qui è sufficiente aprire lo sportello ed aspirare direttamente la cenere dalla vaschetta.



MENSILMENTE

PULIZIA SCAMBIATORE TERMICO:

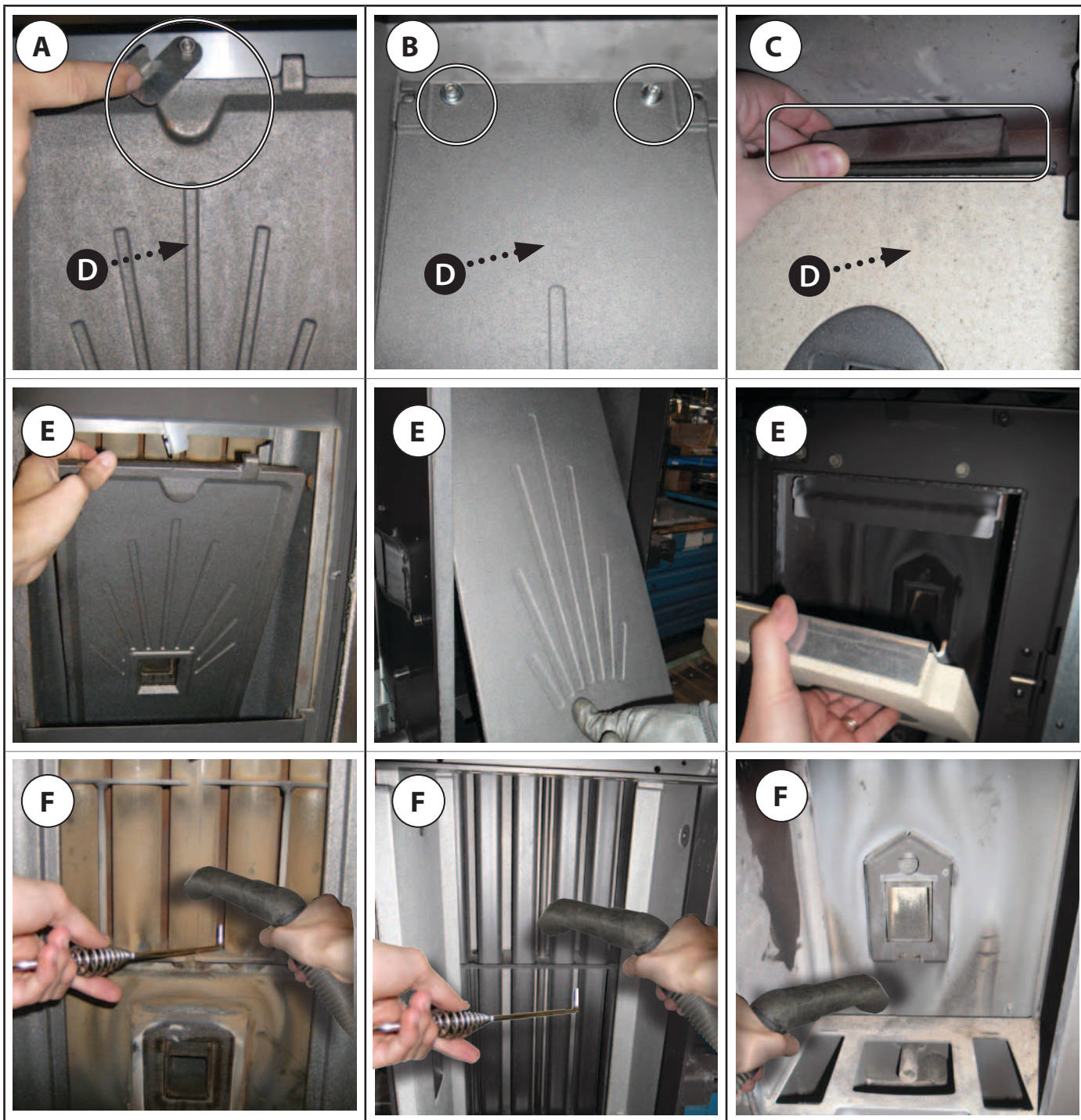
Mensilmente è necessario pulire la camera degli scambiatori di calore in quanto la fuliggine depositata sul retro della parete focolare ostruisce il regolare afflusso dei fumi, penalizzando la resa e regolare funzionamento del generatore.

Aprile lo sportello per accedere alla camera di combustione. Rimuovere completamente il braciere dalla sua sede.

Rimuovere o ruotare, in base al modello, chiavistello superiore (A) le viti (B) o fermo parete (C) della parete focolare (D), estrarre la parete focolare (E) e procedere alla sua pulizia, servendosi dell'attizzatoio e un adeguato aspiracenere (F).

A pulizia completata riposizionare la parete focolare estraibile (D), e fissarla nuovamente con le sue apposite viti, ruotando il chiavistello nel senso opposto a quello usato per rimuoverla, o riposizionando il fermo parete focolare.

Riposizionare il braciere nella sua sede.



PULIZIA POZZETTO INFERIORE (DOVE PRESENTE)

Alcune modelli di stufe hanno un pozzetto d'ispezione, dietro il cassetto cenere o sotto la camera di combustione, qui è sufficiente aprire rimuovere le viti di fissaggio ed aspirare direttamente la cenere al suo interno.



MANUTENZIONE ORDINARIA

Al fine di garantire il buon funzionamento e la sicurezza dell'apparecchio è necessario effettuare le operazioni sotto indicate stagionalmente o con frequenza maggiore qualora sia necessario.

GUARNIZIONI PORTA, CASSETTO CENERE E BRACIERE

Le guarnizioni garantiscono l'ermeticità del generatore e il conseguente buon funzionamento della stessa. E' necessario che esse vengano periodicamente controllate: nel caso risultassero usurate o danneggiate è necessario sostituire immediatamente.

Queste operazioni dovranno essere eseguite da parte di un tecnico abilitato.

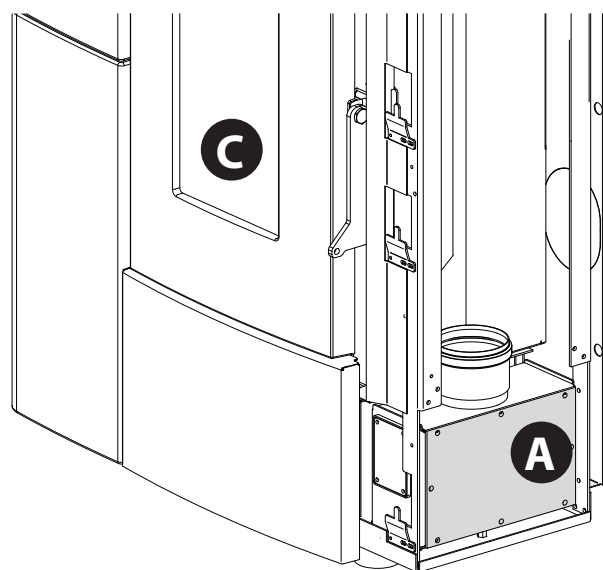
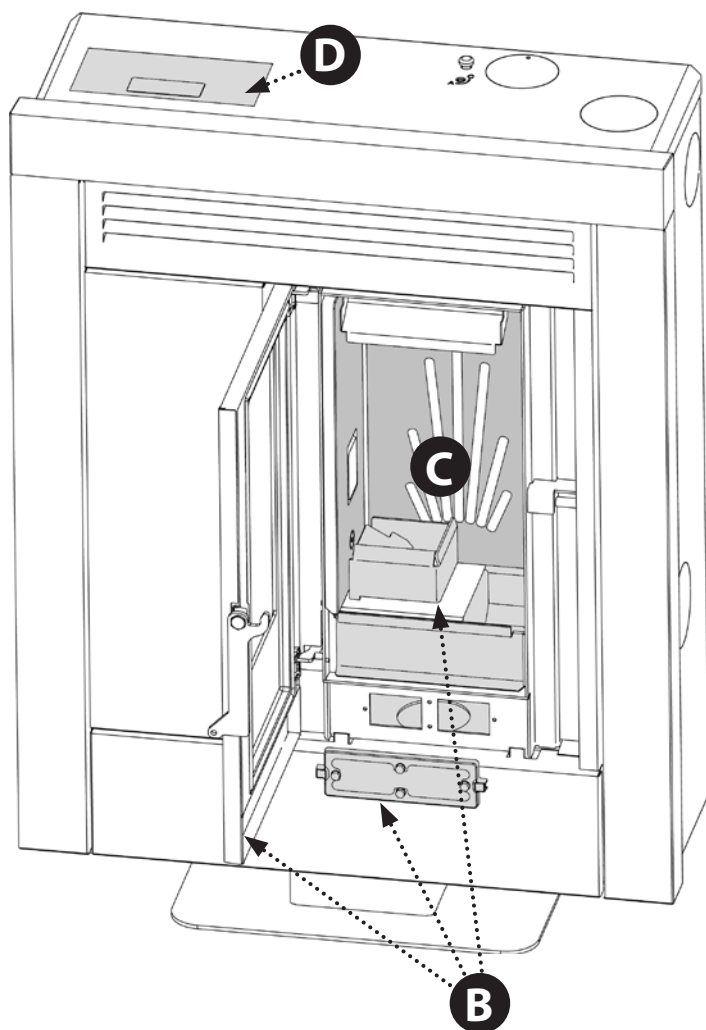
COLLEGAMENTO AL CAMINO

Annualmente o comunque ogni volta che se ne presenti la necessità aspirare e pulire il condotto che porta al camino. Se esistono dei tratti orizzontali è necessario asportare i residui prima che questi ostruiscano il passaggio dei fumi.

ESEGUIRE LE INDICAZIONI SEMPRE NELLA MASSIMA SICUREZZA!



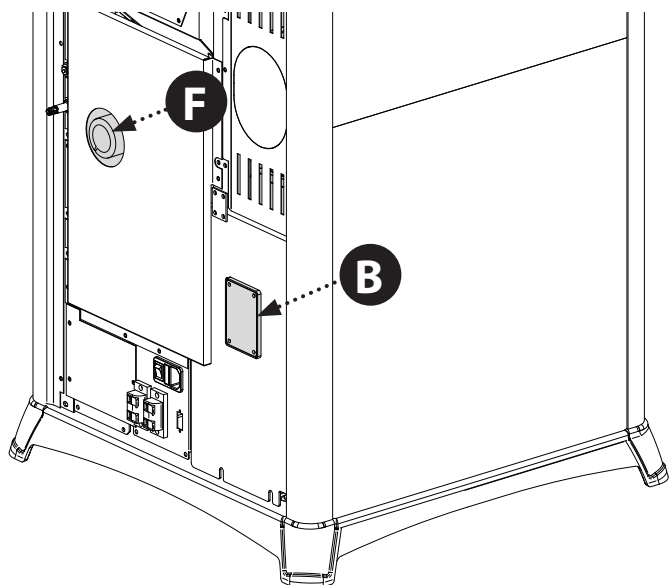
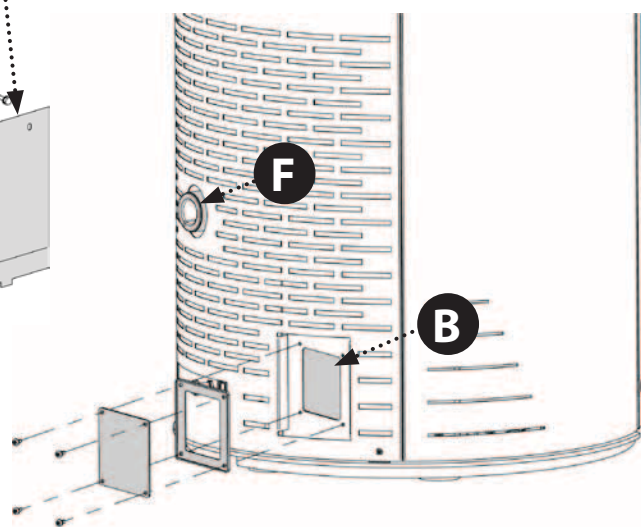
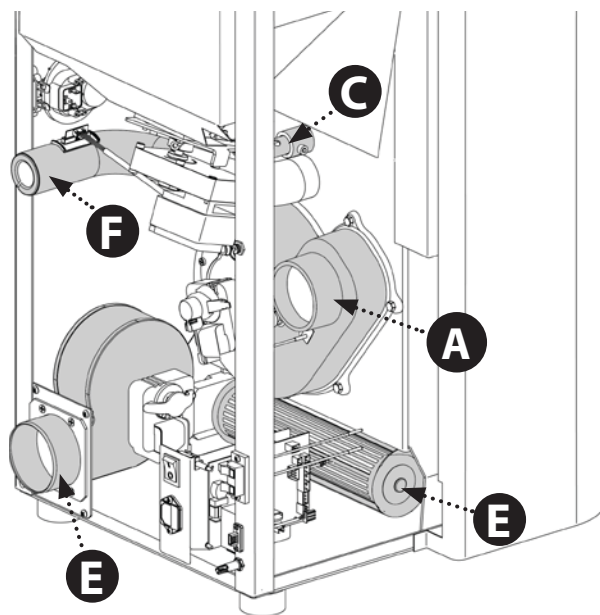
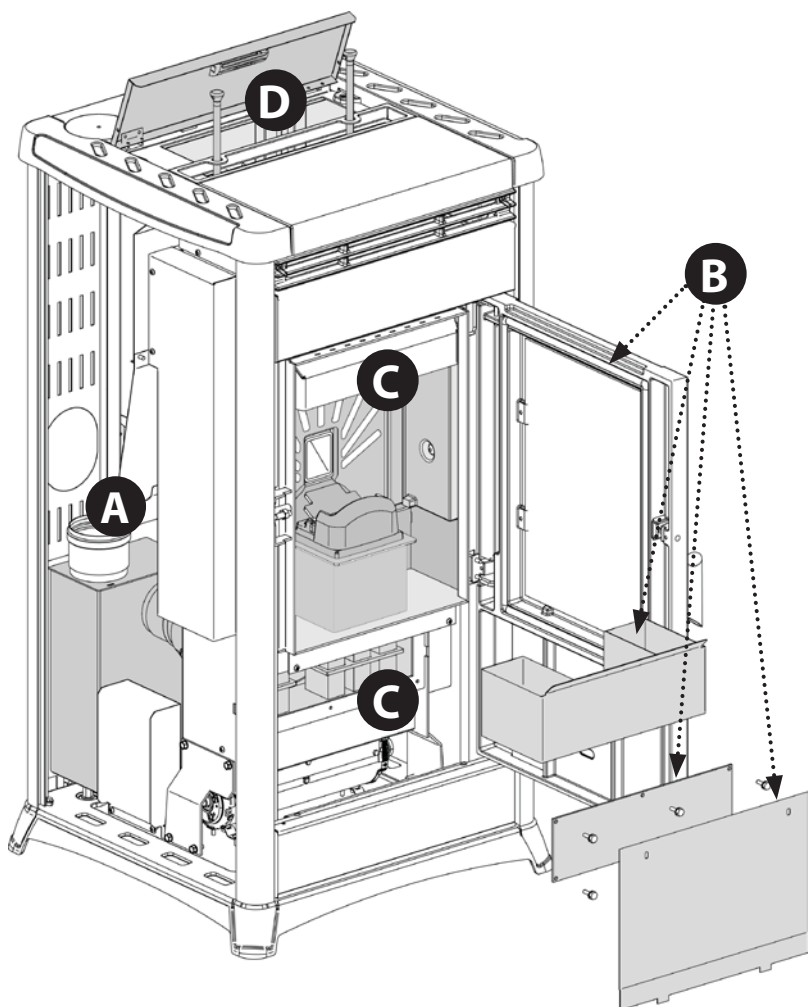
- **GENERATORE COMPLETAMENTE FREDDO, SPENTA E SCOLLEGANDO LA PRESA ELETTRICA DI RETE.**
- **LA NON PULIZIA PREGIUDICA LA SICUREZZA!**
- **PER UN CORRETTO FUNZIONAMENTO, IL GENERATORE DEVE SUBIRE UNA MANUTENZIONE ORDINARIA DA PARTE DI UN TECNICO ABILITATO, ALMENO UNA VOLTA ALL'ANNO.**



A	Motore fumi (smontaggio e pulizia e condotto fumi), nuovo silicone nei punti previsti	<input checked="" type="checkbox"/>
B	Guarnizioni ispezioni, cassetto cenere ,porta braciere (sostituire e applicare silicone dove previsto)	<input checked="" type="checkbox"/>
C	Camera di combustione (totale pulizia di tutta la camera) e pulizia condotto candeletta	<input checked="" type="checkbox"/>
D	Serbatoio (svuotamento completo e pulizia).	<input checked="" type="checkbox"/>
E	Smontaggio ventilatore aria ambiente e rimozione di polvere e detriti di pellet eventuali	<input checked="" type="checkbox"/>
F	Verifica tubo di aspirazione aria ed eventuale pulizia del sensore di flusso	<input checked="" type="checkbox"/>

Le immagini sono a scopo illustrativo

MANUTENZIONE ORDINARIA




A	Motore fumi (smontaggio e pulizia e condotto fumi), nuovo silicone nei punti previsti	<input checked="" type="checkbox"/>
B	Guarnizioni ispezioni, cassetto cenere ,porta braciere (sostituire e applicare silicone dove previsto)	<input checked="" type="checkbox"/>
C	Camera di combustione (totale pulizia di tutta la camera) e pulizia condotto candeletta	<input checked="" type="checkbox"/>
D	Serbatoio (svuotamento completo e pulizia).	<input checked="" type="checkbox"/>
E	Smontaggio ventilatore aria ambiente e rimozione di polvere e detriti di pellet eventuali	<input checked="" type="checkbox"/>
F	Verifica tubo di aspirazione aria ed eventuale pulizia del sensore di flusso	<input checked="" type="checkbox"/>

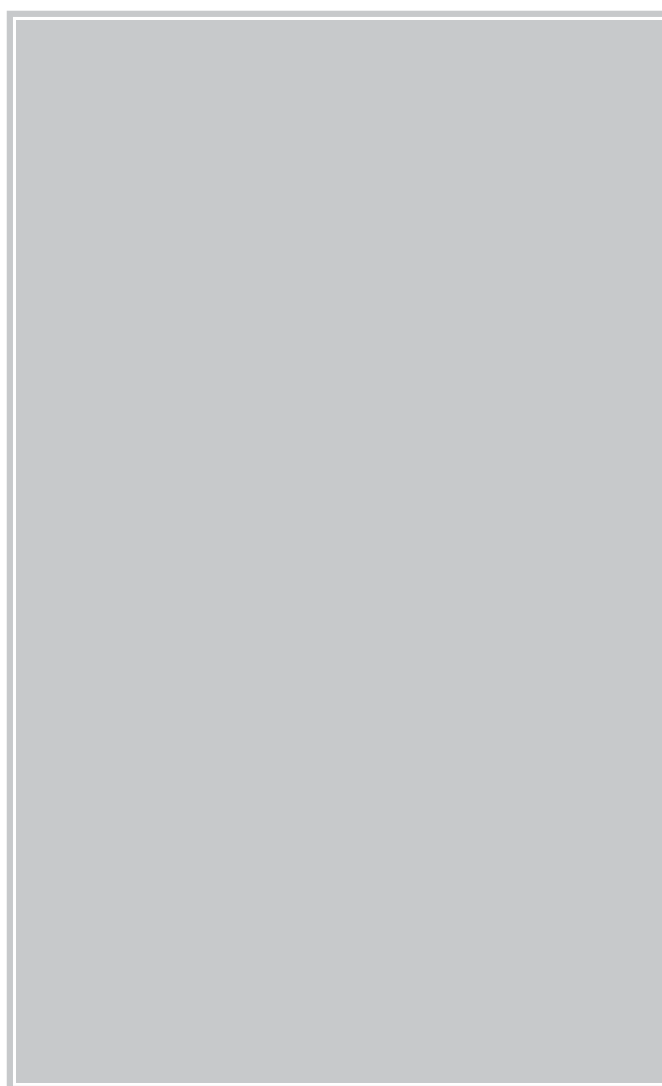
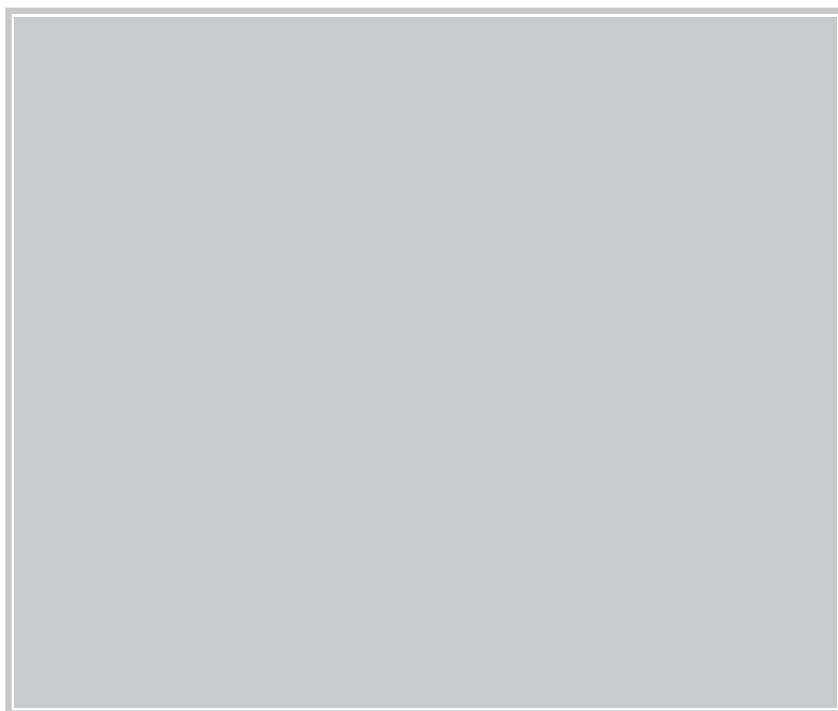
Le immagini sono a scopo illustrativo

VISUALIZZAZIONI

DISPLAY	MOTIVAZIONE	RISOLUZIONE
OFF	Stufa spenta	-
START	E' in corso la fase di start	-
CARICO PELLETTA	E' in corso il carico del pellet durante la fase di accensione	
ACCENSIONE	E' in corso la fase di accensione	-
AVVIO	E' in corso la fase di avvio	-
LAVORO	E' in corso la fase di lavoro normale	-
MODULA	La stufa sta modulando	-
PUL-BRACIERE	E' in corso la pulizia automatica del braciere.	La pulizia automatica (non in 1 ^a potenza) del braciere viene eseguita ad intervalli prestabiliti di lavoro continuato.
PUL -FINALE	Quando la stufa viene spenta E' in corso la pulizia finale La fase di pulizia finale dura circa 10 minuti.	
STAND BY	Stufa spenta per temperatura raggiunta e in attesa di riaccendersi.	Per disattivare la funzione STAND-BY vedi capitolo specifico.
STAND BY EST	Stufa spenta a causa di un termostato esterno, in attesa di riaccendersi	Per disattivare la funzione STAND-BY vedi capitolo specifico.
ATTESA RAFF-	Viene tentata una nuova accensione quando la stufa è stata appena spenta	Quando la stufa effettua uno spegnimento è necessario attendere il completo spegnimento del motore fumi, quindi effettuare la pulizia del braciere. Solo dopo aver effettuato queste operazioni sarà possibile riaccendere la stufa.
ATTESA RAFF - BLACK OUT	La stufa si sta raffreddando per black-out	Terminata la fase di raffreddamento si riavrà la riaccensione automatica.
LOU	Termostato ambiente impostato al valore minimo.	In questa modalità la stufa lavora solamente alla 1 ^a potenza indipendentemente dalla potenza impostata. Per uscire da questa funzione è sufficiente alzare la temperatura ambiente tramite il pulsante 4 e successivamente il tasto 2.
HOT	Set temperatura ambiente impostato al valore massimo.	La stufa lavora alla marcia impostata, senza modulare mai. Per uscire da questa funzione è sufficiente abbassare tramite il pulsante 4 e successivamente il tasto 1 il set temperatura.

ALLARMI

DISPLAY	SPIEGAZIONE	RISOLUZIONE
	Indica la presenza di un allarme.	Accesa: indica la presenza di un allarme Spenta: indica l'assenza di allarmi Lampeggiante: indica la disattivazione del sensore di depressione. L'allarme può essere resettato solo se il motore fumi si è fermato e se sono trascorsi 15 minuti dalla visualizzazione stessa dell'allarme, premendo il tasto 3 per 3 secondi.
ASPIRAT - GUASTO	Guasto correlato al motore di espulsione dei fumi.	Le operazioni di ripristino dovranno essere effettuate da parte di un tecnico autorizzato.
SONDA FUMI	Guasto correlato alla sonda fumi.	Le operazioni di ripristino dovranno essere effettuate da parte di un tecnico autorizzato.
ALLARME SOVRATEMPERATURA FUMI	La temperatura dei fumi ha superato 310°C	Verificare l'afflusso di pellet(vedi "Regolazione carico pellet"). Verificare che la macchina sia pulita, compreso il tragitto dei fumi. Evitare assolutamente di appoggiare panni sulla macchina. Altre operazioni di ripristino dovranno essere effettuate da parte di un tecnico autorizzato.
CLEAN CHECK UP 1 - 2 (1 = IN FASE DI AVVIO) (2= IN FASE DI LAVORO)	Il fondo braciere o la camera di combustione sono sporche. La porta non è chiusa correttamente. Il cassetto cenere non è chiuso correttamente. Il sensore di depressione è difettoso. Il condotto di espulsione dei fumi è ostruito. Installazione non corretta	Verificare che i fori del fondo braciere siano completamente liberi. Verificare la pulizia sia del condotto fumi che della camera di combustione. Verificare la chiusura ermetica della porta. Verificare la chiusura ermetica del cassetto cenere. Altre operazioni di ripristino dovranno essere effettuate da parte di un tecnico autorizzato.
ALL DEPR	È scattato il sensore depressione meccanico	Contattare il centro assistenza
MANCATA ACCENSIONE	Il serbatoio del pellet è vuoto. Taratura carico pellet inadeguata. Installazione non corretta	Verificare la presenza o meno di pellet all'interno del serbatoio. Regolare l'afflusso di pellet (vedi "Regolazione carico pellet"). Verificare le procedure descritte al capitolo "Accensione". Altre operazioni di ripristino dovranno essere effettuate da parte di un tecnico autorizzato.
NO ACC BLACK OUT	Mancanza di corrente durante la fase di accensione.	Portare la stufa in OFF tramite il tasto 1 e ripetere le procedure descritte al capitolo "Accensione". Altre operazioni di ripristino dovranno essere effettuate da parte di un tecnico autorizzato.
MANCANO PELLETTI	In fase di lavoro la t° dei fumi è scesa sotto i parametri di fabbrica	Verificare la presenza o meno di pellet all'interno del serbatoio. Regolare l'afflusso di pellet. Altre operazioni di ripristino dovranno essere effettuate da parte di un tecnico autorizzato.
ATTESA RAFFREDD-	Tentativo di sblocco allarme con stufa ancora in raffreddamento.	Ogniquale volta la stufa visualizza uno degli allarmi sopra elencati andrà in automatico in spegnimento. La stufa bloccherà qualsiasi tentativo di sblocco allarme durante questa fase visualizzando sul display in modo alternato l'allarme stesso e ATTE . L'allarme può essere resettato solo se il motore fumi si è fermato e se sono trascorsi 15 minuti dalla visualizzazione stessa dell'allarme, premendo il tasto 1 per 3 secondi.
DEBIMETRO GUASTO	Componente scollegato o guasto	Contattare assistenza
ALLARME COMANDO COCLEA	Funzionamento anomalo carico pellet	Contattare assistenza



Extraflame®

Riscaldamento a Pellet

EXTRAFLAME S.p.A. Via Dell'Artigianato, 12 36030 - MONTECCHIO PRECALCINO (VI) - ITALY
☎ +39.0445.865911 - 📠 +39.0445.865912 - ✉ info@extraflame.it - 🌐 www.lanordica-extraflame.com

Il fabbricante si riserva di variare le caratteristiche e i dati riportate nel presente fascicolo in qualunque momento e senza preavviso, al fine di migliorare i propri prodotti.
Questo manuale, pertanto, non può essere considerato come un contratto nei confronti di terzi.